

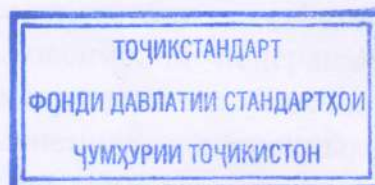
**ТРУБОПРОВОДЫ ИЗ АРМИРОВАННЫХ СТЕКЛОВОЛОКНОМ
ТЕРМОРЕАКТОПЛАСТОВ НА ОСНОВЕ НЕНАСЫЩЕННЫХ
ПОЛИЭФИРНЫХ СМОЛ ДЛЯ НАПОРНОЙ И БЕЗНАПОРНОЙ
КАНАЛИЗАЦИИ И ДРЕНАЖА**

Общие технические требования

ISO 10467:2004

Plastics piping systems for pressure and non-pressure drainage and sewerage -
Glass-reinforced thermosetting plastics (GPR) systems based on unsaturated polyester (UP) resin
(IDT)

Издание официальное



**Агентство по стандартизации, метрологии, сертификации и торговой
инспекции при Правительстве Республики Таджикистан**

Душанбе 2022

ФЕДЕРАЛЬНОЕ АГЕНТСТВО
ПО ТЕХНИЧЕСКОМУ РЕГУЛИРОВАНИЮ И МЕТРОЛОГИИ



НАЦИОНАЛЬНЫЙ
СТАНДАРТ
РОССИЙСКОЙ
ФЕДЕРАЦИИ

ГОСТ Р ИСО
10467—
2013

**ТРУБОПРОВОДЫ ИЗ АРМИРОВАННЫХ
СТЕКЛОВОЛОКНОМ ТЕРМОРЕАКТОПЛАСТОВ
НА ОСНОВЕ НЕНАСЫЩЕННЫХ ПОЛИЭФИРНЫХ
СМОЛ ДЛЯ НАПОРНОЙ И БЕЗНАПОРНОЙ
КАНАЛИЗАЦИИ И ДРЕНАЖА**

Общие технические требования

ISO 10467:2004

Plastics piping systems for pressure and non-pressure drainage and sewerage —
Glass-reinforced thermosetting plastics (GPR) systems based on unsaturated
polyester (UP) resin

(IDT)

Издание официальное



Москва
Стандартинформ
2014

Предисловие

1 ПОДГОТОВЛЕН Обществом с ограниченной ответственностью «Трубы ХОБАС» на основе собственного аутентичного перевода на русский язык стандарта, указанного в пункте 4

2 ВНЕСЕН Техническим комитетом по стандартизации ТК 063 «Стеклопластики, стекловолокна и изделия из них»

3 УТВЕРЖДЕН И ВВЕДЕН В ДЕЙСТВИЕ Приказом Федерального агентства по техническому регулированию и метрологии от 30 декабря 2013 г. № 2421-ст

4 Настоящий стандарт идентичен международному стандарту ИСО 10467:2004 «Пластиковые трубопроводные системы для напорного и безнапорного дренажа и канализации. Армированные стекловолокном термореактивные пластики (GRP) на основе ненасыщенных полиэфирных смол» (ISO 10467:2004 «Plastics piping systems for pressure and non-pressure drainage and sewerage — Glass-reinforced thermosetting plastics (GPR) systems based on unsaturated polyester (UP) resin»).

При применении настоящего стандарта рекомендуется использовать вместо ссылочных международных стандартов соответствующие национальные стандарты Российской Федерации и межгосударственные стандарты, сведения о которых приведены в дополнительном приложении ДА

5 ВВЕДЕН ВПЕРВЫЕ

Правила применения настоящего стандарта установлены в ГОСТ Р 1.0—2012 (раздел 8). Информация об изменениях к настоящему стандарту публикуется в ежегодном (по состоянию на 1 января текущего года) информационном указателе «Национальные стандарты», а официальный текст изменений и поправок — в ежемесячном информационном указателе «Национальные стандарты». В случае пересмотра (замены) или отмены настоящего стандарта соответствующее уведомление будет опубликовано в ближайшем выпуске информационного указателя «Национальные стандарты». Соответствующая информация, уведомление и тексты размещаются также в информационной системе общего пользования — на официальном сайте Федерального агентства по техническому регулированию и метрологии в сети Интернет (gost.ru)

© Стандартиформ, 2014

Настоящий стандарт не может быть полностью или частично воспроизведен, тиражирован и распространен в качестве официального издания без разрешения Федерального агентства по техническому регулированию и метрологии

Содержание

1	Область применения	1
2	Нормативные ссылки	2
3	Термины и определения	4
4	Общие положения	11
4.1	Классификация	11
4.2	Материалы	12
4.3	Конструкция стенки трубы	13
4.4	Внешний вид	13
4.5	Исходные условия для испытаний	13
4.6	Временной интервал х для определения долговременных свойств	13
4.7	Соединения	14
5	Трубы	14
5.1	Геометрические характеристики	14
5.2	Механические характеристики	21
5.3	Устойчивость напорных труб к циклическим колебаниям внутреннего давления	29
5.4	Устойчивость к коррозии в состоянии растяжения	30
5.5	Маркировка	31
6	Фитинги	32
6.1	Все типы	32
6.2	Отводы	33
6.3	Тройники	36
6.4	Переходники	38
6.5	Седловидные насадки	42
6.6	Фланцевые переходники	42
6.7	Маркировка	45
7	Рабочие характеристики соединения	45
7.1	Общие положения	45
7.2	Подвижные соединения	45
7.3	Жесткие соединения	49
Приложение А (обязательное) Принципы, используемые для определения конструктивных требований на основе регрессионных испытаний, и учет разброса характеристик продукции		53
Приложение В (справочное) Руководство по испытанию на герметичность		59
Приложение ДА (справочное) Сведения о соответствии ссылочных международных стандартов национальным стандартам Российской Федерации (и действующим в этом качестве межгосударственным стандартам)		61
Приложение ДБ (справочное) Сведения об изменениях, внесенных в международный стандарт документом ISO 10467:2004/Amd.1:2012		63

Введение

ИСО (Международная организация по стандартизации) является всемирной федерацией национальных организаций по стандартизации (комитетов-членов ISO). Работа по подготовке международных стандартов, как правило, выполняется через технические комитеты ИСО. Каждый комитет-член, заинтересованный в вопросе, для проработки которого был создан технический комитет, имеет право быть представленным в этом комитете. Международные организации, как правительственные, так и неправительственные, также принимают участие в этой работе при взаимодействии с ИСО. ИСО тесно сотрудничает с Международной Электротехнической Комиссией (МЭК) по всем вопросам, касающимся электротехнической стандартизации.

Международные стандарты разрабатываются в соответствии с правилами, изложенными в Части 2 Директив ИСО/МЭК.

Основной задачей технических комитетов является подготовка международных стандартов. Проекты международных стандартов, принятых техническими комитетами, рассылаются для решения голосованием комитетам-членам. Для опубликования в качестве международного стандарта требуется, как минимум, 75 % голосов комитетов-членов, участвующих в голосовании.

Обращаем внимание на возможность того, что некоторые части настоящего документа могут требовать соблюдения патентных прав, охраняемых законом РФ и нормами международного права. ИСО не несет ответственности за определение любых или всех таких патентных прав.

ИСО 10467 подготовлен Техническим комитетом ИСО/ТК 138, Пластмассовые трубы, фитинги и клапаны для транспортировки жидкостей, Подкомитет SC 6 Армированные пластмассовые трубы и фитинги универсального применения.

**ТРУБОПРОВОДЫ ИЗ АРМИРОВАННЫХ СТЕКЛОВОЛОКНОМ ТЕРМОРЕАКТОПЛАСТОВ
НА ОСНОВЕ НЕНАСЫЩЕННЫХ ПОЛИЭФИРНЫХ СМОЛ ДЛЯ НАПОРНОЙ И БЕЗНАПОРНОЙ
КАНАЛИЗАЦИИ И ДРЕНАЖА****Общие технические требования**

Glass-reinforced thermosetting plastics piping systems based on unsaturated polyester resins
for pressure and non-pressure drainage and sewerage.
General technical requirements

Дата введения — 2014—06—01

1 Область применения

Настоящий стандарт регламентирует свойства компонентов трубопроводных систем, изготовленных из армированных стекловолокном термореактивных пластиков (GRP) на основе ненасыщенных полиэфирных смол (UP) для напорной и безнапорной канализации и дренажа, а также свойства самих систем.

Настоящий стандарт применяется к трубопроводным системам из GRP-UP (стеклопластиков), с гибкими или жесткими соединениями с/без концевой несущей способности в осевом направлении, предназначенными, главным образом, для применения в подземных сооружениях.

П р и м е ч а н и я

1 В настоящем стандарте термин «полиэфирная смола» также включает винилэфирные смолы.

2 Трубопроводные системы, соответствующие настоящему стандарту, могут также использоваться в надземных сооружениях при условии учета влияния окружающей среды и расположения опор при проектировании труб, фитингов и соединений.

Настоящий стандарт применяется к трубам, фитингам и их соединениям номинальными диаметрами от DN 50 до DN 4000, предполагаемым к использованию для напорной и безнапорной канализации и дренажа при температурах до 50 °С. В трубопроводных системах трубы и фитинги с разными значениями номинального давления и показателями жесткости могут использоваться вместе.

Раздел 4 определяет общие свойства трубопроводных систем из стеклопластиков, предполагаемых к использованию в напорных или безнапорных дренажных или канализационных сетях.

Раздел 5 регламентирует характеристики труб, изготовленных из стеклопластиков с заполнителями и/или уплотнениями либо без них. Внутренняя облицовка труб может быть изготовлена из термoplastичных материалов или термореактивной смолы. Раздел 5 также определяет контролируемые параметры для методов испытаний, упоминаемых в настоящем стандарте.

Раздел 6 определяет характеристики фитингов, изготовленных из стеклопластиков, с внутренней облицовкой из термoplastичных материалов или термореактивной смолы или без облицовки, предполагаемых к использованию для водоотвода и канализации; определяет требования по размерам и рабочим характеристикам отводов, тройников, переходов, раструбно-фланцевых муфт и фланцевых переходников. Раздел 6 применяется к фитингам, изготовленным с помощью любого из следующих методов:

- а) изготовление из прямых труб;
- б) формование с помощью:
 - 1) намотки нити,
 - 2) намотки ленты,
 - 3) контактного формования,
 - 4) горячего или холодного прессования в формах.

Раздел 7 относится к соединениям, используемым в трубопроводных системах из стеклопластиков, предназначенных для подачи поверхностной воды или канализационных стоков как через подзем-

ные, так и надземные сети. Он содержит требования по обоснованию конструкции соединения; устанавливает типовые требования к выполнению испытаний для следующих соединений в качестве функции заявленного показателя номинального давления трубопровода или системы:

- a) соединение труб раструбами (включая двойные раструбы) или фланцевые стыки трубопровода;
- b) соединение труб в замок раструбами;
- c) зацементированные или изолированные соединения;
- d) болтовые фланцевые соединения.

2 Нормативные ссылки

В настоящем стандарте использованы нормативные ссылки на следующие международные стандарты и документы:

ИСО 75-2 Пластмассы. Определение температуры деформации под нагрузкой. Часть 2: Пластмассы и эбонит (ISO 75-2, Plastics — Determination of temperature of deflection under load — Part 2: Plastics and ebonite)

ИСО 161-1 Трубы из термопластика для подачи жидкостей. Номинальные внешние диаметры и номинальные значения давления. Часть 1: Метрическая система (ISO 161-1, Thermoplastics pipes for the conveyance of fluids — Nominal outside diameters and nominal pressures — Part 1: Metric series)

ИСО 527-4 Пластмассы. Определение прочности на растяжение. Часть 4. Условия испытания изотропических и ортотропных композитных материалов из пластика с армированным волокном (ISO 527-4, Plastics — Determination of tensile properties — Part 4: Test conditions for isotropic and orthotropic fibre-reinforced plastic composites)

ИСО 527-5 Пластмассы. Определение прочности на растяжение. Часть 5. Условия испытания композитных материалов из пластика с однонаправленным армированным волокном (ISO 527-5, Plastics — Determination of tensile properties — Part 5: Test conditions for unidirectional fibre-reinforced plastic composites)

ИСО 2078 Стекловолокно. Пряжи. Маркировка (ISO 2078, Textile glass — Yarns — Designation)

ИСО 2531 Трубы, фитинги, вспомогательные принадлежности и их соединения из ковкого железа для подачи воды и газа (ISO 2531, Ductile iron pipes, fittings, accessories and their joints for water or gas applications)

ИСО 3126 Пластиковые трубопроводные системы. Пластиковые компоненты. Определение размеров (ISO 3126, Plastics piping systems — Plastics components — Determination of dimensions)

ИСО 4200 Сварные и бесшовные стальные трубы с ненарезанными концами. Общие таблицы размеров и массы на единицу длины (ISO 4200, Plain end steel tubes, welded and seamless — General tables of dimensions and masses per unit length)

ИСО 7432 Трубы и фитинги из армированных стекловолокном термореактивных пластиков (GRP). Методы испытания для обоснования конструкции соединений труб в замок раструбами, включая двойные раструбы, с уплотнениями из эластомера (ISO 7432, Glass-reinforced thermosetting plastics (GRP) pipes and fittings — Test methods to prove the design of locked socket-and-spigot joints, including double-socket joints, with elastomeric seals)

ИСО 7509 Пластиковые трубопроводные системы. Трубы из армированных стекловолокном термореактивных пластиков (GRP). Определение наработки на отказ при устойчивом внутреннем давлении (ISO 7509, Plastics piping systems — Glass-reinforced thermosetting plastics (GRP) pipes — Determination of time to failure under sustained internal pressure)

ИСО 7511 Пластиковые трубопроводные системы. Трубы и фитинги из армированных стекловолокном термореактивных пластиков (GRP). Методы испытания для подтверждения герметичности стенки при кратковременном воздействии внутреннего давления (ISO 7511, Plastics piping systems — Glass-reinforced thermosetting plastics (GRP) pipes and fittings — Test methods to prove the leaktightness of the wall under short-term internal pressure)

ИСО 7685 Пластиковые трубопроводные системы. Трубы из армированных стекловолокном термореактивных пластиков (GRP). Определение начальной удельной кольцевой жесткости (ISO 7685, Plastics piping systems — Glass-reinforced thermosetting plastics (GRP) pipes — Determination of initial specific ring stiffness)

ИСО 8483 Трубы и фитинги из армированных стекловолокном термореактивных пластиков (GRP). Методы испытания для обоснования конструкции болтовых фланцевых соединений (ISO 8483, Glass-reinforced thermosetting plastics (GRP) pipes and fittings — Test methods to prove the design of bolted flange joints)

ИСО 8513 Трубопроводные системы из пластмассы. Трубы из армированных стекловолокном термореактивных пластиков (GRP). Определение продольной прочности на растяжение (ISO 8513, Plastics piping systems — Glass-reinforced thermosetting plastics (GRP) pipes — Determination of longitudinal tensile properties)

ИСО 8521 Трубопроводные системы из пластмассы. Трубы из армированных стекловолокном термореактивных пластиков (GRP). Определение суммарной начальной кольцевой прочности на растяжение (ISO 8521, Plastics piping systems — Glass-reinforced thermosetting plastics (GRP) pipes — Determination of the apparent initial circumferential tensile strength)

ИСО 8533 Трубы и фитинги из армированных стекловолокном термореактивных пластиков (GRP). Методы испытания для обоснования конструкции зацементированных или изолированных соединений (ISO 8533, Glass-reinforced thermosetting plastics (GRP) pipes and fittings — Test methods to prove the design of cemented or wrapped joints)

ИСО 8639 Трубы и фитинги из армированных стекловолокном термореактивных пластиков (GRP). Методы испытания на герметичность гибких соединений (ISO 8639, Glass-reinforced thermosetting plastics (GRP) pipes and fittings — Test methods for leaktightness of flexible joints)

ИСО/ТО 10465-3 Подземная сеть гибких труб из армированных стекловолокном термореактивных пластиков на основе смол (GRP). Часть 3. Установочные параметры и пределы применения (ISO/TR 10465-3, Underground installation of flexible glass-reinforced thermosetting resin (GRP) pipes — Part 3: Installation parameters and application limits)

ИСО 10466 Трубопроводные системы из пластмассы. Трубы из армированных стекловолокном термореактивных пластиков (GRP). Методы испытания для подтверждения устойчивости к начальной кольцевой деформации (ISO 10466, Plastics piping systems — Glass-reinforced thermosetting plastics (GRP) pipes — Test method to prove the resistance to initial ring deflection)

ИСО 10468 Трубы из армированных стекловолокном термореактивных пластиков (GRP). Определение долговременной удельной кольцевой жесткости при ползучести в условиях влажности и расчет коэффициента ползучести в условиях влажности (ISO 10468, Glass-reinforced thermosetting plastics (GRP) pipes — Determination of the long-term specific ring creep stiffness under wet conditions and calculation of the wet creep factor)

ИСО 10471 Трубы из армированных стекловолокном термореактивных пластиков (GRP). Определение долговременной предельной деформации при изгибе и долговременной предельной относительной кольцевой деформации в условиях влажности (ISO 10471, Glass-reinforced thermosetting plastics (GRP) pipes — Determination of the long-term ultimate bending strain and the long-term ultimate relative ring deflection under wet conditions)

ИСО 10928 Трубопроводные системы из пластмассы. Трубы и фитинги из армированных стекловолокном термореактивных пластиков (GRP). Методы для регрессионного анализа и их использование (ISO 10928, Plastics piping systems — Glass-reinforced thermosetting plastics (GRP) pipes and fittings — Methods for regression analysis and their use)

ИСО 10952 Трубопроводные системы из пластмассы. Трубы и фитинги из армированных стекловолокном термореактивных пластиков (GRP). Определение стойкости к химическому воздействию из внутренней части секции в деформированном состоянии (ISO 10952, Plastics piping systems — Glass-reinforced thermosetting plastics (GRP) pipes and fittings — Determination of the resistance to chemical attack from the inside of a section in a deflected condition)

ИСО 11922-1 Трубы из термопластика для пропускания жидкостей. Размеры и допуски. Часть 1. Метрическая система (ISO 11922-1, Thermoplastics pipes for the conveyance of fluids — Dimensions and tolerances — Part 1: Metric series)

ИСО 14828 Трубы из армированных стекловолокном термореактивных пластиков (GRP). Определение долговременной удельной жесткости кольца с учетом старения в условиях влажности и расчет коэффициента старения в условиях влажности (ISO 14828, Glass-reinforced thermosetting plastics (GRP) pipes — Determination of the long-term specific ring relaxation stiffness under wet conditions and calculation of the wet relaxation factor)

ИСО 15306 Трубы из армированных стекловолокном термореактивных пластиков (GRP). Определение устойчивости к циклическим колебаниям внутреннего давления (ISO 15306, Glass-reinforced thermosetting plastics (GRP) pipes — Determination of the resistance to cyclic internal pressure)

ЕН 681-1 Уплотнения из эластомера. Требования к материалам для уплотнений соединений труб, используемых в системах подачи воды и дренажа. Часть 1. Вулканизированная резина (EN 681-1, Elastomeric seals — Materials requirements for pipe joint seals used in water and drainage applications — Part 1: Vulcanized rubber)

ЕН 681-2 Уплотнения из эластомера. Требования к материалам для уплотнений соединений труб, используемых в системах подачи воды и дренажа. Часть 2. Эластотермопласты (EN 681-2, Elastomeric seals — Materials requirements for pipe joint seals used in water and drainage applications — Part 2: Thermoplastic elastomers)

ЯПС А 5350 Трубы из пластичного раствора со стекловолоконным армированием (JIS A 5350 Fiberglass reinforced plastic mortar pipes)

3 Термины и определения

В настоящем стандарте применены следующие термины с соответствующими определениями:

3.1 номинальный диаметр (nominal size); DN: Буквенно-числовое обозначение диаметра, которое является общим для всех компонентов трубопроводной системы. Это обозначение является удобным целым числом для ссылочных целей, и оно соотносится с внутренним диаметром в миллиметрах.

П р и м е ч а н и е — Обозначение для ссылочных целей или маркировки, состоящее из букв DN и числа.

3.2 заявленный диаметр (declared diameter): Диаметр, который, согласно утверждению изготовителя, является средним внутренним или внешним диаметром, приведенным в отношении определенного номинального диаметра (DN).

3.3 номинальная жесткость (nominal stiffness); SN: Буквенно-числовое обозначение жесткости для целей классификации, которое имеет такое же численное значение, как и требуемое минимальное начальное значение, выраженное в H/M^2 (см. 4.1.3).

П р и м е ч а н и е — Обозначение для ссылочных целей или маркировки, состоящее из букв SN и числа.

3.4 удельная кольцевая жесткость (specific ring stiffness) S , H/M^2 : Мера устойчивости трубы к кольцевой деформации на 1 м длины при воздействии внешней нагрузки, определенная по формуле:

$$S = \frac{EI}{d_m^3}, \quad (1)$$

где E — стандартный модуль упругости, определенный при испытании кольцевой жесткости (H/M^2);
 I — момент инерции поперечного сечения трубы в продольном направлении на метр длины, M^4/M :

$$I = \frac{e^3}{12}, \quad (2)$$

где e — толщина стенки, м;

d_m — средний диаметр трубы, м (см. 3.5).

3.5 средний диаметр (mean diameter) d_m , м: Диаметр окружности, соответствующей середине сечения стенки трубы и приведенный формулами (3) или (4):

$$d_m = d_i + e, \quad (3)$$

$$d_m = d_e - e, \quad (4)$$

где d_i — внутренний диаметр, м;

d_e — внешний диаметр, м;

e — толщина стенки, м.

3.6 начальная удельная кольцевая жесткость (initial specific ring stiffness) S_0 , H/M^2 : Начальное значение S_0 , полученное при определении методом испытаний в соответствии с ИСО 7685.

3.7 коэффициент ползучести в условиях влажности (wet creep factor) $\alpha_{x, \text{wet, creep}}$: Соотношение между долговременной удельной кольцевой жесткостью за x лет (см. 4.6), определяемой при устойчивой нагрузке в условиях влажности в соответствии с ИСО 10468, и начальной удельной кольцевой жесткостью и вычисляемой по формуле

$$\alpha_{x, \text{wet, creep}} = \frac{S_{x, 1, \text{wet}}}{S_{0, 1}}, \quad (5)$$

где $S_{x, 1, \text{wet}}$ — долговременная удельная жесткость, H/M^2 ;

$S_{0, 1}$ — начальная удельная кольцевая жесткость, H/M^2 .

3.8 коэффициент старения в условиях влажности (wet relaxation factor), $\alpha_{x, \text{wet, relax}}$: Соотношение между долговременной удельной кольцевой жесткостью, за x лет (см. 4.6), определяемой при устойчивой нагрузке в условиях влажности в соответствии с ИСО 14828, и начальной удельной кольцевой жесткостью, и вычисляемой по формуле

$$\alpha_{x, \text{wet, relax}} = \frac{S_{x, 1, \text{wet}}}{S_{0, 1}}, \quad (6)$$

где $S_{x, 1, \text{wet}}$ — долговременная удельная жесткость, Н/м²;

$S_{0, 1}$ — начальная удельная кольцевая жесткость, Н/м².

3.9 рассчитанная долговременная удельная кольцевая жесткость (calculated long-term specific ring stiffness) $S_{x, \text{wet}}$, Н/м²: Рассчитанное значение S (см. 4.6) за x лет, вычисляемое по формуле

$$S_{x, \text{wet}} = S_0 \alpha_{x, \text{wet}}, \quad (7)$$

где x — временной интервал, выраженный в годах (см. 4.6);

$\alpha_{x, \text{wet}}$ — коэффициент ползучести в условиях влажности (см. 3.7) или коэффициент старения в условиях влажности (см. 3.8);

S_0 — начальная удельная кольцевая жесткость, Н/м² (см. 3.6).

3.10 коэффициент пересчета (rerating factor) R_{RF} : Множитель, который определяет количественное отношение между механическими, физическими или химическими свойствами в рабочих условиях в сравнении с соответствующим значением при 23 °С и 50 % относительной влажности (R. H.).

3.11 номинальное давление (nominal pressure); PN: Буквенно-числовое обозначение для целей классификации давления, которое в числовом отношении равно устойчивости компонента трубопроводной системы к внутреннему давлению, выраженному в барах¹⁾.

П р и м е ч а н и е — Обозначение для ссылочных целей или маркировки, состоящее из букв PN и числа.

3.12 типовое испытание (type test): Испытание, выполняемое для оценки пригодности изделия или узлов компонентов для целей выполнения своей или своих функции(й) в соответствии со спецификацией изделия.

3.13 номинальная длина (nominal length): Числовое обозначение длины трубы, равное длине укладки (см. 3.15), выраженное в метрах, округленное до ближайшего целого числа.

3.14 общая длина (total length), м: Расстояние между двумя плоскостями, перпендикулярными оси трубы и проходящими через крайние концевые точки трубы.

3.15 уложенная длина трубы (laying length), м: Общая длина трубы за вычетом, где применимо, рекомендованной изготовителем глубины входа муфт(ы) в раструб.

3.16 обычные рабочие условия (normal service conditions): Подача под напором или без напора поверхностной воды и канализационных стоков в интервале температур от 2 °С до 50 °С в течение 50 лет.

П р и м е ч а н и е — При температурах свыше 35 °С может потребоваться пересмотр номинальных характеристик трубы.

3.17 рабочее давление (working pressure) p_w , бар: Внутреннее давление, за исключением пикового давления, при котором можно непрерывно эксплуатировать систему.

3.18 максимальное рабочее давление (maximum working pressure), бар: Максимальное внутреннее давление, за исключением пикового давления, при котором можно непрерывно эксплуатировать систему.

3.19 пиковое давление (surge), бар: Быстрое изменение внутреннего либо положительного, либо отрицательного давления, вызванное изменением скорости потока.

3.20 допуск на пиковое давление (surge allowance), бар или %: Значение превышения давления, которое может быть добавлено к максимальному рабочему давлению для принятия в расчет периодических колебаний давления.

П р и м е ч а н и е — Значение может варьироваться в зависимости от ожидаемой периодичности условий пикового давления.

3.21 расчетное статическое давление (static design pressure), бар: Максимальное рабочее давление системы.

3.22 максимальное расчетное давление (maximum design pressure), бар: Максимальное рабочее давление, включая пиковое давление.

3.23 безнапорная труба или фитинг (non-pressure pipe or fitting): Труба или фитинг, подвергаемые воздействию внутреннего давления не выше 1 бара.

¹⁾ 1 бар = 10⁵ Н/м² = 0,1 МПа.

3.24 напорная труба или фитинг (pressure pipe or fitting): Труба или фитинг с классификацией номинального давления свыше 1 бара.

3.25 подземная трубопроводная система (buried pipeline): Трубопровод, подвергаемый действию внешнего давления, передаваемого от грунта, от нагрузки на грунт, включая дорожное движение и временные нагрузки, и, возможно, давления водяного столба.

3.26 надземная трубопроводная система (non-buried pipeline): Трубопровод, подвергаемый действию отрицательного²⁾ и положительного давления, сил, проистекающих от его опор, условий окружающей среды, например, снега или ветра, и, возможно, давления водяного столба.

3.27 подводная трубопроводная система (sub-aqueous pipeline): Трубопровод, подвергаемый действию внешнего давления, возникающего от давления водяного столба, и таких воздействий, как подъемная сила и перемещение по грунту, вызванное действием течения и волновой деятельностью водной среды.

3.28 расчетная рабочая температура (design service temperature), °C: Максимальная температура, при которой ожидается эксплуатация системы.

3.29 дисперсия (variance): Мера рассеяния, основанная на среднеквадратическом отклонении от арифметической средней величины.

3.30 стандартное отклонение (standard deviation) σ : Положительный квадратный корень дисперсии.

3.31 коэффициент вариации (coefficient of variation) Y , %: Соотношение стандартного отклонения и модуля среднеарифметического значения и выражается по формуле

$$Y = \frac{\text{Стандартное отклонение совокупности}}{\text{Средняя величина совокупности}}, \quad (8)$$

Примечание — В настоящем стандарте выражается в процентах.

3.32 приемлемый уровень качества (acceptable quality level); AQL: Уровень качества, который для целей выборочной проверки является пределом (%) значения удовлетворительного несоответствия при данной технологии производства.

3.33 расчетное давление на разрыв в течение 6 мин (projected failure pressure at 6 min) p_6 , бар: Расчетное значение давления, при котором происходит разрушение трубы через 6 мин, определяемое на основе долговременных испытаний давлением в соответствии с ИСО 7509 и проанализированное в соответствии с ИСО 10928.

3.34 расчетное давление на разрыв в течение 50 лет (projected failure pressure at 50 years), p_{50} , бар: Расчетное значение давления, при котором происходит разрушение трубы через 50 лет, определяемое на основе долговременных испытаний давлением в соответствии с ИСО 7509 и проанализированное в соответствии с ИСО 10928.

3.35 коэффициент регрессии давления (pressure regression ratio) $R_{R,p}$: Отношение расчетного давления на разрыв в течение 50 лет к расчетному давлению на разрыв в течение 6 мин, p_6 , рассчитываемое по формуле

$$R_{R,p} = \frac{p_{50}}{p_6}, \quad (9)$$

где p_{50} — расчетное давление на разрыв в течение 50 лет, бар;

p_6 — расчетное давление на разрыв в течение 6 мин, бар.

3.36 начальное давление на разрыв (initial failure pressure) p_0 , бар: Давление, при котором происходит разрушение и которое определяется в соответствии с ИСО 8521.

3.37 минимальное давление на разрыв в течение 50 лет (minimum failure pressure at 50 years) $P_{50, 97,5\% \text{ LCL, min}}$, бар: Давление на разрыв в течение 50 лет, которое должно быть превышено в 97,5 % изделий и которое определяется по формуле

$$P_{50, 97,5\% \text{ LCL, min}} = PN \cdot \eta_{t, PN, 97,5\% \text{ LCL, min}}, \quad (10)$$

где PN — номинальное давление, бар;

$\eta_{t, PN, 97,5\% \text{ LCL, min}}$ — коэффициент запаса прочности на растяжение.

3.38 минимальное давление на разрыв в течение 6 мин (minimum failure pressure at 6 min) $P_{6, \text{min}}$, бар: Давление на разрыв в течение 6 мин, которое должно быть превышено в 97,5 % изделий и которое определяется по формуле

²⁾ Относительно атмосферного давления.

$$p_{6, \min} = \frac{p_{50, 97,5\% \text{ LCL, min}}}{R_{R, p}}, \quad (11)$$

где $p_{50, 97,5\% \text{ LCL, min}}$ — минимальное давление на разрыв в течение 50 лет;
 $R_{R, p}$ — коэффициент регрессии давления.

3.39 поправочный коэффициент для начального давления на разрыв (correction factor for initial failure pressure) C : Коэффициент, используемый для преобразования расчетных значений p_6 в значения начального давления на разрыв p_0 и определяемый по формуле

$$C = \frac{p_0}{p_6}, \quad (12)$$

где p_0 — начальное давление на разрыв, бар;
 p_6 — расчетное давление на разрыв в течение 6 мин, бар.

3.40 минимальное начальное давление на разрыв (minimum initial failure pressure) $p_{0, \min}$, бар: Начальное давление на разрыв, определенное в соответствии с ИСО 8521, которое должно быть превышено в 97,5 % изделий и которое определяется по формуле

$$p_{0, \min} = P_{6, \min} C, \quad (13)$$

где $P_{6, \min}$ — минимальный коэффициент на разрыв в течение 6 мин;
 C — поправочный коэффициент.

3.41 минимальное расчетное давление (minimum design pressure) $p_{0, d}$, бар: Расчетное начальное давление на разрыв для обеспечения того, чтобы 97,5 % изделий превысили величину $p_{0, \min}$, определяемое по формуле

$$p_{0, d} = p_{0, \min} \frac{1}{(1 - Y \cdot 0,01 \cdot 1,96)}, \quad (14)$$

где $p_{0, \min}$ — минимальное начальное давление на разрыв, бар;
 Y — коэффициент вариации.

3.42 минимальное среднее давление на разрыв в течение 50 лет (minimum mean failure pressure at 50 years) $p_{50, \text{mean}, \min}$, бар: Давление на разрыв в течение 50 лет, которое должно быть превышено в 50 % изделий и которое определяется по формуле

$$p_{50, \text{mean}, \min} = PN \cdot \eta_{t, PN, \text{mean}}, \quad (15)$$

где PN — номинальное давление, бар;
 $\eta_{t, PN, \text{mean}}$ — коэффициент запаса прочности на растяжение.

3.43 множитель AQL (AQL multiplier) MPL_{test} : Множитель, значение которого зависит от указанного AQL (приемлемого уровня качества — см. 3.32), используемый с коэффициентом вариации (см. 3.31)³⁾.

Примеры

1 Если AQL = 6,5 %, то $MPL_{\text{test}} = 1,51$.

2 Если AQL = 2,5 %, то $MPL_{\text{test}} = 1,96$.

MPL_{test} — показатели статистических оценок из менеджмента качества

3.44 запас прочности на растяжение (tensile safety factor) η_t : Коэффициент запаса прочности, который применяется к пределу прочности изделия.

3.45 запас прочности на растяжение, имеющий отношение к $p_{50, 97,5\% \text{ LCL, min}}$ (tensile safety factor related to $p_{50, 97,5\% \text{ LCL, min}}$) $\eta_t PN, 97,5\%, \min$: Коэффициент запаса прочности, который применяется к номинальному давлению (PN) для обеспечения того, чтобы 97,5 % изделий при установке в грунте могли работать при рабочем давлении, p_w (см. 3.17), равном PN, без разрушения, как минимум, в течение 50 лет.

Примечание — Дополнительная информация — см. ИСО/ТО 10465-3.

³⁾ Зависимость MPL_{test} и AQL определяют в соответствии с ИСО 2859.0-95. На территории РФ действует ГОСТ Р ИСО 2859-10—2008 «Статистические методы. Процедуры выборочного контроля по альтернативному признаку. Часть 10. Введение в стандарты серии ГОСТ Р ИСО 2859».

3.46 относительная кольцевая деформация (relative ring deflection) y/d_m , %: Отношение изменения диаметра трубы y к ее среднему диаметру d_m (см. 3.5):

$$y/d_m = \frac{y}{d_m} 100, \quad (16)$$

где y — изменение диаметра, м;

d_m — средний диаметр, м.

3.47 расчетная начальная относительная предельная кольцевая деформация (projected initial relative ultimate ring deflection) y_2/d_m , %: Соотношение между расчетным значением деформации за 2 мин на основе кривой регрессии предельной деформации, полученной при долговременных испытаниях, и диаметром трубы, определенное в соответствии с ИСО 10471 и проанализированное в соответствии с ИСО 10928.

Примечание — Выражается в процентах умножением на 100.

3.48 минимальная начальная относительная удельная кольцевая деформация до момента образования трещин (minimum initial relative specific ring deflection before bore cracking occurs) $(y_{2, \text{bore}}/d_m)_{\text{min}}$, %: Начальная относительная деформация за 2 мин, которой должно соответствовать изделие без образования трещины при испытании в соответствии с ИСО 10466.

Примечание — Выражается в процентах умножением на 100.

3.49 минимальная начальная относительная удельная кольцевая деформация до нарушения структуры (minimum initial relative specific ring deflection before structural failure occurs) $(y_{2, \text{struct}}/d_m)_{\text{min}}$, %: Начальная относительная деформация за 2 мин, которой должно соответствовать изделие без нарушения структуры при испытании в соответствии с ИСО 10466.

Примечание — Выражается в процентах умножением на 100.

3.50 экстраполируемая долговременная относительная предельная кольцевая деформация (extrapolated long-term relative ultimate ring deflection) $y_{u, \text{wet}, x}/d_m$, %: Значение деформации в течение x лет (см. 4.6) на основе кривой регрессии предельной деформации, полученной в результате испытаний на долговременную деформацию, определенной в условиях влажности в соответствии с ИСО 10471 и проанализированной в соответствии с ИСО 10928.

Примечание — Выражается в процентах умножением на 100.

3.51 минимальная долговременная относительная предельная кольцевая деформация (minimum long-term relative ultimate ring deflection) $(y_{u, \text{wet}, x}/d_m)_{\text{min}}$, %: Требуемое минимальное экстраполируемое значение в течение x лет (см. 4.6) на основе кривой регрессии предельной деформации, полученной в результате испытаний на долговременную деформацию, определенной в условиях влажности в соответствии с ИСО 10471.

Примечание — Выражается в процентах умножением на 100.

3.52 экстраполируемая долговременная относительная кольцевая деформация в агрессивной среде (extrapolated long-term relative ring deflection in a corrosive environment) $y_{\text{corr}, x}/d_m$, %: Значение деформации в течение x лет (см. 4.6) на основе кривой регрессии деформации, полученной в результате испытаний на долговременную деформацию, определенной в условиях агрессивной среды в соответствии с ИСО 10952.

Примечание — Выражается в процентах умножением на 100.

3.53 относительная кольцевая деформация для испытания продолжительностью t ч (relative ring deflection for a test lasting t hours) $y_{\text{test}, t}/d_m$, %: Относительная кольцевая деформация, которую испытательные образцы должны выдерживать в течение t ч во время испытаний, определенная в условиях агрессивной среды в соответствии с ИСО 10952.

Примечание — Выражается в процентах умножением на 100.

3.54 константа деформации (deflection constant) K_t , %: Значение, используемое для расчета процента кольцевой деформации, которую испытательные образцы должны выдерживать в течение t ч во время испытания, выполняемого в агрессивной среде в соответствии с ИСО 10952.

П р и м е ч а н и е — Выражается в процентах умножением на 100.

3.55 коэффициент регрессии предельной деформации (ultimate deflection regression ratio) $R_{R,dv}$: Соотношение экстраполируемой долговременной относительной предельной кольцевой деформации в течение x лет (см. 4.6), $y_{u,wet,x}/d_m$ (см. 3.50), и расчетной начальной предельной кольцевой деформации, y_2/d_m (см. 3.47), полученное в результате испытаний на долговременную предельную кольцевую деформацию, выполняемых в соответствии с ИСО 10471 (по формуле 17) и проанализированное в соответствии с ИСО 10928:

$$R_{R,dv} = \frac{y_{u,wet,x}/d_m}{y_2/d_m}, \quad (17)$$

где $y_{u,wet,x}/d_m$ — экстраполируемая долговременная относительная предельная кольцевая деформация;
 y_2/d_m — расчетная начальная относительная предельная кольцевая деформация;
 d_m — средний диаметр трубы, м.

3.56 угловое отклонение (angular deflection) δ , градусы: Угол между осями двух идущих подряд труб (рисунок 1).

3.57 расхождение стыка (draw) D , мм: Продольное смещение соединения (рисунок 1).

3.58 общее расхождение стыка (total draw) T , мм: Сумма зазоров, D , и дополнительного продольного смещения, J (рисунок 1).

3.59 осевое смещение (misalignment) M , мм: Расстояние между осявыми линиями последовательно установленных труб (рисунок 1).

3.60 подвижное соединение (flexible joint): Соединение, которое допускает относительное смещение соединяемых труб.

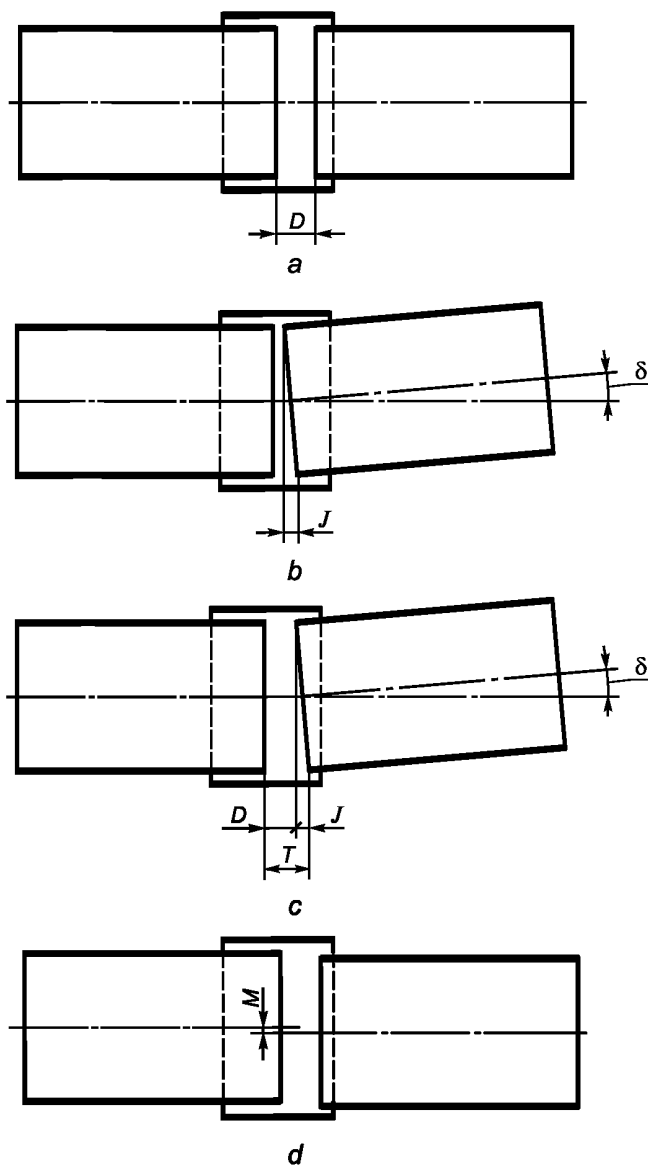
П р и м е ч а н и е — Подвижные соединения, имеющие устойчивость к осевому нагружению, классифицируются как несущие концевую нагрузку.

Примеры типа соединений:

а) раструбные соединения с эластомерным уплотнительным элементом (включая двойные раструбы);

б) фальцевые соединения труб раструбами с эластомерным уплотнительным элементом (включая двойные раструбы);

с) соединения с механическими зажимами, например, болтовые соединения, включая компоненты, изготовленные из материалов, отличных от стеклопластика.



D — расхождение стыка; J — продольное смещение, возникающее из-за углового отклонения соединения;
 δ — угловое отклонение соединения; T — общее расхождение стыка; M — осевое смещение.

Рисунок 1 — Смещения соединения

3.61 жесткое соединение (rigid joint): Соединение, которое не допускает относительного смещения соединяемых элементов.

Примечание — Жесткие соединения, не имеющие устойчивости к осевому нагружению, классифицируются как не несущие концевую нагрузку.

Примеры типа соединений:

- а) соединения с отбортовкой кромок, включая утопленные или свободные фланцы;
- б) ламинированные или зацементированные соединения.

3.62 разрыв (break): Такое состояние, когда объект испытания не может больше нести нагрузку, на которую он был рассчитан.

3.63 коэффициент общего запаса прочности на растяжение (combined tensile safety factor) $\eta_{\text{нат}}$: Коэффициент запаса прочности для комбинированной кольцевой растягивающей нагрузки, возникающей из-за внутреннего давления и изгиба.

4 Общие положения

4.1 Классификация

4.1.1 Категории

Трубы и фитинги классифицируют по номинальному диаметру (по DN, см. 3.1), номинальному давлению (по PN, см. 3.11) и типу соединения.

Кроме этого, при классификации труб необходимо указывать номинальную жесткость (SN) (см. 3.3).

4.1.2 Номинальный диаметр

Номинальный диаметр DN труб и фитингов в диапазоне от DN 50 до DN 4000 должен отвечать требованиям соответствующих таблиц в разделе 5 настоящего стандарта. При наличии внутреннего покрытия из термопластичного материала внутренний диаметр изделия должен указываться изготовителем. Допуск по диаметру должен соответствовать указаниям раздела 5.

4.1.3 Номинальная жесткость

Номинальная жесткость SN должна соответствовать значению, указанному в таблице 1 (см. примечания 1, 2, 3 к таблице 1).

Т а б л и ц а 1 — Номинальная жесткость SN

Номинальная жесткость	
Ряд S1	Ряд S2
630	500
1250	1000
2500	2000
5000	4000
10000	8000

П р и м е ч а н и я

- 1 Ряд S1 является предпочтительным рядом для труб из GRP-UP, ряд S2 является альтернативным.
- 2 Значения номинальной жесткости соответствуют значениям, указанным в разделе 5 по минимальной начальной удельной кольцевой жесткости в Н/м².
- 3 Трубы с номинальной жесткостью менее SN 1000 не предназначены для укладки непосредственно в грунте.

В случаях, когда специальные задачи требуют использования труб со значениями номинальной жесткости SN выше значений, указанных в таблице 1, труба должна маркироваться в виде SNX, где X является номинальной жесткостью трубы.

4.1.4 Номинальное давление

Номинальное давление PN должно соответствовать значению, указанному в таблице 2.

В случаях, когда по договоренности между изготовителем и потребителем значение давления отличается от номинальных значений давления, приведенных в таблице 2, маркировка давления должна быть в виде PNХ, где Х является значением.

Т а б л и ц а 2 — Номинальное давление PN

Номинальное давление
1
(2,5)
(4)
6
(9)
10

Номинальное давление
(12)
(15)
16
(18)
(20)
25
30
<p>Примечания</p> <p>1 Значения, указанные в скобках, не являются предпочтительными значениями номинального давления.</p> <p>2 Трубы с маркировкой PN 1 являются безнапорными (самотечными) трубами.</p>

4.2 Материалы

4.2.1 Общие положения

Конструкция трубы или фитинга должна включать рубленое и/или непрерывное стекловолокно, нити или ровинги, маты или ткани, а также полиэфирную смолу с наполнителями или без наполнителей и, если необходимо, добавки для придания смоле особых свойств. Труба или фитинг могут также включать заполнители и, при необходимости, внутреннее покрытие из термопластика.

4.2.2 Армирование

Стекловолокно, используемое для армирования, должно быть одного из следующих типов:

- а) тип Е, содержащий либо оксиды кремния, алюминия и кальция (алюмокальцийсиликатное стекловолокно), либо кремний, алюминий и бор (алюмоборосиликатное стекловолокно);
- б) тип С, содержащий оксиды кремния, натрия, калия, кальция и бора (щелочнокальциевое стекловолокно), который предназначается для задач, требующих повышенной химической стойкости.

В любом из этих типов стекловолокна присутствует небольшое количество оксидов других металлов.

Примечание — Описания стекловолокна типа С и типа Е согласуются и дополняют описания, приведенные в ИСО 2078.

Армирующие материалы должны быть выполнены из стекловолокна типа Е или типа С и должны иметь поверхностную обработку для обеспечения совместимости с используемой смолой. Они могут использоваться в любой форме, например, как непрерывные или рубленые волокна, нити или ровинги, маты или ткани. Облицовочные маты или сетки из синтетических (органических) волокон могут использоваться на поверхности компонентов.

4.2.3 Смола

Смола, используемая в структурном слое (см. 4.3.2), должна иметь теплостойкость не ниже 70 °С при испытании в соответствии с методом А ИСО 75-2. Действие силы приложено поперек направления стекловолокна.

4.2.4 Заполнители и наполнители

Размер частиц заполнителей и наполнителей не должен превышать 1/5 общей толщины стенки трубы или фитинга либо 2,5 мм в зависимости от того, какая толщина меньше.

4.2.5 Внутреннее покрытие из термопласта

При использовании внутреннего покрытия из термопласта необходимо обеспечить совместимость связующего материала со всеми другими материалами, использованными в конструкции трубы.

4.2.6 Эластомеры

Эластомерный(е) материал(ы) уплотнения должен(ны) соответствовать применимой части ЕН 681 или, при наличии, аналогичного национального стандарта, приемлемого как для потребителя, так и для поставщика.

4.2.7 Металлические компоненты

Металлические компоненты могут использоваться в системе.

4.3 Конструкция стенки трубы

4.3.1 Внутренний слой

Внутренний слой должен быть выполнен одним из следующих способов:

- а) слой термореактивной смолы с наполнителем и наполнителем или без наполнителей и наполнителей и с армированием или без армирования;
- б) покрытие из термопласта.

Смола, используемая в данном внутреннем слое, может не соответствовать требованиям по температуре прогиба, приведенным в 4.2.3.

4.3.2 Структурный слой

Структурный слой должен включать в армирующий материал из стекловолокна и термореактивную смолу с наполнителем или наполнителем или без наполнителей или наполнителей.

4.3.3 Наружный слой

Структура наружного слоя трубы должна учитывать условия окружающей среды при эксплуатации трубы. Этот слой должен состоять из термореактивной смолы с/без наполнителями(ей) и наполнителями(ей) и с/без армированием(я) стеклянными(х) или синтетическими(х) волокон.

П р и м е ч а н и е — Специальный состав труб может потребоваться для условий, когда труба подвергается воздействию экстремальных климатических условий, условий окружающей среды или грунтовых условий, например, в случаях, когда необходимо предусмотреть использование пигментов или ингибиторов для экстремальных климатических условий или обеспечить огнеупорные свойства.

Смола, используемая в данном внешнем слое, может не соответствовать требованиям по температуре прогиба, приведенным в 4.2.3.

4.4 Внешний вид

Внутренние и наружные поверхности не должны содержать неоднородностей, ухудшающих способность изделий соответствовать требованиям настоящего стандарта.

4.5 Исходные условия для испытаний

4.5.1 Температура

Механические, физические и химические свойства, указанные в настоящем международном стандарте, если не указано иное, должны определяться при (23 ± 5) °С. Для повседневных испытаний контроля качества все измерения должны проводиться при преобладающей температуре или по требованию изготовителя при температуре, установленной в данном разделе.

При рабочей температуре свыше 35 °С типовые испытания должны проводиться, как минимум, при расчетной рабочей температуре (см. 3.28) в целях определения коэффициентов пересчета для всех долговременных свойств, имеющих отношение к конструкции труб и фитингов.

4.5.2 Свойства воды для испытания

Вода, используемая для испытаний, упомянутых в настоящем стандарте, должна быть водопроводной с водородным показателем pH 7 ± 2 .

4.5.3 Условия нагружения

Механические, физические и химические свойства, указанные в настоящем стандарте, должны определяться с помощью кольцевых и/или продольных условий нагружения в зависимости от конкретного случая.

4.5.4 Установление требуемого режима

Во избежание разногласий между изготовителем и потребителем следует хранить испытательный(е) образец(цы) на открытом воздухе при температуре испытания, указанной в 4.5.1, как минимум, 24 ч перед испытанием.

4.5.5 Определение размеров

Во избежание разногласий следует определять размеры изделий из GRP при температуре, указанной в 4.5.1. Все измерения выполняют в соответствии с ИСО 3126 или с помощью любого другого метода с достаточной точностью для определения соответствия или несоответствия применимым предельным значениям. Все оперативные замеры выполняют при температуре окружающей среды или, по предпочтению изготовителя, при температуре, указанной в 4.5.1.

4.6 Временной интервал x для определения долговременных свойств

Подстрочный знак x , например в $S_{x, wet}$ (см. 3.8), обозначает время, для которого необходимо определять долговременные свойства. Долговременные свойства должны определяться на долговечность 50 лет (438000 ч).

4.7 Соединения

4.7.1 Общие положения

По запросу изготовитель заявляет длину и максимальный внешний диаметр собранного соединения.

4.7.2 Типы соединений

Соединение классифицируют либо как подвижное (см. 3.60), либо как жесткое (см. 3.61), и в любом случае изготовитель должен заявить его способность или неспособность выдерживать концевые нагрузки.

4.7.3 Подвижность соединений

4.7.3.1 Допустимое угловое отклонение

Изготовитель должен заявлять допустимое расчетное угловое отклонение (см. 3.56) каждого соединения.

Подвижные, т. е. не запирающиеся соединения, должны иметь максимальное допустимое угловое отклонение не менее применимого значения, указанного далее:

- 3° для труб и/или фитингов номинальным диаметром не более DN 500;
- 2° для труб и/или фитингов номинальным диаметром более DN 500, но не более DN 900;
- 1° для труб и/или фитингов номинальным диаметром более DN 900, но не более DN 1800;
- 0,5° для труб и/или фитингов номинальным диаметром более DN 1800.

Для запирающихся соединений изготовитель должен указать максимальное допустимое угловое отклонение.

По согласованию изготовителя с потребителем подвижные соединения, предназначенные для использования при давлении свыше 16 бар, могут иметь более низкие значения допустимого углового отклонения по сравнению с указанными в настоящем подпункте.

4.7.3.2 Допустимое расхождение стыка

Изготовитель должен указать максимальное допустимое расчетное расхождение стыка (см. 3.57) каждого соединения.

Для подвижных соединений максимальное допустимое расхождение стыка, которое включает в себя сжатие за счет коэффициента Пуассона и влияние температуры, должно быть не менее 0,3 % длины укладки самой длинной трубы, предполагаемой для использования в случае напорных труб и 0,2 % в случае безнапорных труб. Для запирающихся соединений изготовитель должен указать максимальное допустимое расхождение стыка.

4.7.4 Кольцевое уплотнение

Кольцевое уплотнение не должно оказывать какое-либо отрицательное воздействие на свойства элементов, с которыми оно используется, и не должно приводить к невыполнению испытываемым узлом эксплуатационных требований, указанных в разделе 7.

4.7.5 Клеющие материалы

Клеющие материалы, если они требуются для соединения, должны соответствовать указаниям изготовителя соединения. Изготовитель соединения должен обеспечить, чтобы клеющие материалы не оказывали какого-либо отрицательного воздействия на элементы, с которыми они используются, и не приводили к невыполнению испытываемым соединением требований по рабочим характеристикам, указанным в разделе 7.

5 Трубы

5.1 Геометрические характеристики

5.1.1 Диаметр

5.1.1.1 Ряд диаметров

Примечание — Важно, что при стандартизации диаметров труб из GRP трудности возникают из-за разнородности методов, используемых при их производстве (например, намотка волокон, центробежное литье или контактное формование). В основном трубы из стеклопластика контролируются по внутреннему либо по внешнему диаметру.

Если не оговорено иное между изготовителем и потребителем, трубы из GRP должны обозначаться по номинальному диаметру в соответствии с одним из следующих двух рядов:

- ряд А — внутренний диаметр, как равный номинальному диаметру, мм;
- ряд В — внешний диаметр, мм.

5.1.1.2 Номинальный диаметр

Если между изготовителем и потребителем не оговорено иное, номинальный диаметр DN должен выбираться из значений, приведенных в таблице 3.

Т а б л и ц а 3 — Номинальный диаметр DN

Номинальный диаметр			
50	600	(1650)	(2900)
75	700	(1700)	3000
100	(750)	1800	(3100)
125	800	(1900)	3200
150	900	2000	(3300)
200	1000	(2100)	3400
250	(1100)	2200	(3500)
300	1200	(2300)	3600
350	(1300)	2400	(3700)
(375)	(1350)	(2500)	3800
400	1400	2600	(3900)
450	(1500)	(2700)	4000
500	1600	2800	

П р и м е ч а н и е — Числа в скобках не являются предпочтительными значениями.

5.1.1.3 Определенные диаметры

5.1.1.3.1 Общие положения

Трубы поставляют в соответствии с 5.1.1.3.2 (ряд А), 5.1.1.3.3 (ряд В) или в зависимости от договоренности между изготовителем и потребителем — по другому ряду диаметров.

Трубы с другими диаметрами могут поставляться по договоренности между изготовителем и потребителем.

5.1.1.3.2 Ряд А (определенный внутренний диаметр)

Внутренний диаметр должен соответствовать номинальному диаметру, указанному в таблице 4.

Т а б л и ц а 4 — Ряд А. Определенные внутренние диаметры трубы и допуски

В миллиметрах

Столбец 1	Столбец 2	Столбец 3	Столбец 4
Номинальный диаметр DN	Предел заявленных внутренних диаметров труб		Допустимое отклонение от заявленного внутреннего диаметра
	мин.	макс.	
100	97	103	1,5
110	107	113	1,5
125	122	128	1,5
150	147	153	1,5
200	196	204	1,5
225	221	229	1,5
250	246	255	1,5

ГОСТ Р ИСО 10467—2013

Окончание таблицы 4

Столбец 1	Столбец 2	Столбец 3	Столбец 4
Номинальный диаметр DN	Предел заявленных внутренних диаметров труб		Допустимое отклонение от заявленного внутреннего диаметра
	мин.	макс.	
300	296	306	1,8
350	346	357	2,1
400	396	408	2,4
450	446	459	2,7
500	496	510	3,0
600	595	612	3,6
700	695	714	4,2
800	795	816	4,2
900	895	918	4,2
1000	995	1020	5,0
1200	1195	1220	5,0
1400	1395	1420	5,0
1600	1595	1620	5,0
1800	1795	1820	5,0
2000	1995	2020	5,0
2200	2195	2220	5,0
2400	2395	2420	6,0
2600	2595	2620	6,0
2800	2795	2820	6,0
3000	2995	3020	6,0
3200	3195	3220	6,0
3400	3395	3420	6,0
3600	3595	3620	6,0
3800	3795	3820	7,0
4000	3995	4020	7,0

П р и м е ч а н и я
 1 Если из таблицы 3 выбран размер, не являющийся предпочтительным, диапазон диаметров и допустимых отклонений должен интерполироваться между предпочтительными размерами непосредственно над и под непрелючительным размером.
 2 В случае поставки изготовителем труб с определяемым изменением в диаметре с одного конца до другого изготовитель может заявлять диаметры в каждом конце и именно к этим заявленным значениям будут применены допуски, приведенные в столбце 4.

5.1.1.3.3 Ряд В (определенный внешний диаметр)

Внешний диаметр в миллиметрах должен соответствовать номинальному диаметру, указанному в таблицах 5—7.

Размеры труб с номинальными диаметрами между DN 300 и DN 4000, используемых с фитингами из стеклопластика, соответствующими разделу 6 настоящего стандарта, должны соответствовать размерам, приведенным для ряда В1.

Размеры труб с номинальными диаметрами между DN 100 и DN 600, используемых либо с фитингами из стеклопластика, соответствующими разделу 6, либо с фитингами из ковкого железа, соответствующими ИСО 2531, должны соответствовать размерам, приведенным для ряда В2.

П р и м е ч а н и е — При указании применения фитингов из ковкого железа с трубами из GRP необходимо позаботиться об обеспечении их совместимости по размерам с трубой из GRP.

Размеры труб с номинальными диаметрами между DN 100 и DN 600, используемых либо с фитингами из GRP, соответствующими разделу 6, либо с фитингами из поливинилхлорида, соответствующими ИСО 161-1 и допусками в соответствии с ИСО 11922-1, должны соответствовать размерам, приведенным для ряда В3.

Размеры труб с номинальными диаметрами между DN 100 и DN 300, используемых либо с фитингами из GRP, соответствующими разделу 6, либо со стальными фитингами, соответствующими ИСО 4200, должны соответствовать размерам, приведенным для ряда В4.

Размеры труб с номинальными диаметрами между DN 50 и DN 800, используемых либо с фитингами из GRP, соответствующими разделу 6, либо с металлическими трубами, соответствующими стандартам, не предусмотренным рядом В2 или рядом В4, должны соответствовать размерам, приведенным для ряда В5.

Размеры труб с номинальными диаметрами между DN 200 и DN 2400, используемых либо с фитингами из GRP, соответствующими разделу 6, либо с трубами из GRP, соответствующим японскому стандарту JIS A 5350, должны соответствовать размерам, приведенным для ряда В6.

5.1.1.3.4 Минимальные внутренние диаметры для труб с внутренним покрытием из термопласта
Внутренний диаметр покрытия из термопласта должен быть не менее 96,5 % номинального диаметра трубы.

5.1.1.4 Допуски

П р и м е ч а н и е — При необходимости обеспечения взаимозаменяемости дополнительную информацию см. в разделе 7.

5.1.1.4.1 Ряд А. Допуски по внутреннему диаметру

Заявленный внутренний диаметр трубы должен находиться между минимальными и максимальными значениями, приведенными в столбце 2 и столбце 3 таблицы 4. Средний внутренний диаметр в любой точке по длине трубы должен иметь отклонение от заявленного внутреннего диаметра, не превышающее допустимое отклонение, указанное в столбце 4 таблицы 4.

Для труб из стеклопластика, имеющих внутреннее покрытие, выполненное из термопластичных материалов, допуски по внутреннему диаметру должны соответствовать значениям, указанным в соответствующем стандарте на трубы из термопластичных материалов. Внутренний диаметр труб из GRP, имеющих внутреннее покрытие из листового термопласта, должен соответствовать применимому значению из таблицы 4 и его допускам.

5.1.1.4.2 Ряд В1. Допуски по внешнему диаметру

Внешний диаметр трубы в раструбе должен соответствовать значению, указанному в таблице 5. Изготовитель должен заявить максимальные и минимальные внешние диаметры трубы у раструба.

Т а б л и ц а 5 — Ряд В1. Определенные внешние диаметры трубы и допуски

В миллиметрах

Номинальный диаметр DN	Внешний диаметр трубы	Допустимое отклонение	
		Верхний предел	Нижний предел
300	310	+1,0	-1,0
350	361		-1,2
400	412		-1,4
450	463		-1,6
500	514		-1,8
600	616		-2,0

ГОСТ Р ИСО 10467—2013

Окончание таблицы 5

Номинальный диаметр DN	Внешний диаметр трубы	Допустимое отклонение	
		Верхний предел	Нижний предел
700	718	+1,0	-2,2
800	820		-2,4
900	924		-2,6
1000	1026	+2,0	-2,6
1200	1229		-2,6
1400	1434		-2,8
1600	1638		-2,8
1800	1842		-3,0
2000	2046	+2,0	-3,0
2200	2250		-3,2
2400	2453		-3,4
2600	2658		-3,6
2800	2861		-3,8
3000	3066		-4,0
3200	3270		-4,2
3400	3474		-4,4
3600	3678		-4,6
3800	3882		-4,8
4000	4086	-5,0	

П р и м е ч а н и е — Если из таблицы 3 выбран диаметр, не являющийся предпочтительным, диапазон диаметров и допускаемых отклонений должен интерполироваться между предпочтительными диаметрами непосредственно над и под неpreferred диаметром.

5.1.1.4.3 Ряды В2, В3 и В4. Допуски по внешнему диаметру

Допуски по внешнему диаметру у раструба для ряда В2, В3 и В4 труб должны соответствовать значениям, указанным в таблице 6.

Т а б л и ц а 6 — Ряды В2, В3 и В4. Определенные внешние диаметры трубы и допуски

В миллиметрах

Номинальный диаметр DN	Ряд В2			Ряд В3			Ряд В4		
	Внешний диаметр	Допустимое отклонение		Внешний диаметр	Допустимое отклонение		Внешний диаметр	Допустимое отклонение	
		Верхний предел	Нижний предел		Верхний предел	Нижний предел		Верхний предел	Нижний предел
100	115,0	+1,5	+0,3	110	+0,4	0	114,3	+1,5	-0,2
125	141,0		+0,2	125	+0,4		139,7		
150	167,0		+0,1	160	+0,5		168,3		
200	220,0		0,0	200	+0,6		219,1		

Окончание таблицы 6

Номинальный диаметр DN	Ряд В2			Ряд В3			Ряд В4		
	Внешний диаметр	Допустимое отклонение		Внешний диаметр	Допустимое отклонение		Внешний диаметр	Допустимое отклонение	
		Верхний предел	Нижний предел		Верхний предел	Нижний предел		Верхний предел	Нижний предел
225	—	+1,5	—	225	+0,7	0	—	+1,5	-0,2
250	271,8		-0,2	250	+0,8		273,0		
300	323,8		-0,3	315	+1,0		323,9		
350	375,7		-0,3	355	+1,1		—		
400	426,6		-0,3	400	+1,2		—		
450	477,6		-0,4	450	+1,4		—		
500	529,5		-0,4	500	+1,5		—		
600	632,5		-0,5	630	+1,9		—		

Примечание — При выборе непереподчиняемого диаметра из таблицы 3 используют ближайший подходящий диаметр из соответствующего стандарта.

5.1.1.4.4 Ряд В5. Допуски по внешнему диаметру

Заявленный внешний диаметр для ряда В5 должен находиться между значениями, приведенными в таблице 7, для примененного номинального диаметра DN и подчиняться допускам для металлических труб, с которыми они используются.

Допуски, применимые к этим размерам, зависят от соединения. По запросу потребителя изготовитель должен предоставить подробные размеры труб с допусками, используемыми для определенных соединений.

Т а б л и ц а 7 — Ряд В5. Определенные внешние диаметры

В миллиметрах

Столбец 1	Столбец 2	Столбец 3
Номинальный диаметр DN	Диапазон объявленных внешних диаметров трубы	
	мин.	макс.
50	63	64
75	100	101
100	121	122
150	175	177
200	229	232
250	281	286
300	335	345
350	388	399
400	426	453
450	495	507
500	548	587

Окончание таблицы 7

Столбец 1	Столбец 2	Столбец 3
Номинальный диаметр DN	Диапазон объявленных внешних диаметров трубы	
	мин.	макс.
700	655	747
800	812	826

5.1.1.4.5 Ряд В6. Допуски по внешнему диаметру

Внешний диаметр трубы у раструба должен соответствовать значению, указанному в таблице 8. Изготовитель должен заявить действительный максимальный и минимальный внешние диаметры трубы у раструба.

Т а б л и ц а 8 — Ряд В6. Определенные внешние диаметры труб и допуски

В миллиметрах

Номинальный диаметр DN	Внешний диаметр трубы	Допустимое отклонение	
		Верхний предел	Нижний предел
200	220	+1,5	-0,5
250	271		
300	322		
350	373		
400	424		
450	475		
500	526		
600	631	+2,0	-1,0
700	736		
800	840		
900	944		
1000	1050		
1100	1156		
1200	1262		
1350	1418		
1500	1574		
1650	1732		
1800	1890	+2,5	-1,5
2000	2098		
2200	2308		
2400	2518		

5.1.2 Толщина стенки

По требованию, изготовитель должен заявить минимальную общую толщину стенки, включая внутреннее покрытие. Толщина должна быть не менее 3 мм.

5.1.3 Длина

5.1.3.1 Номинальная длина

Примечание — Если между изготовителем и потребителем не оговорено иное, значение номинальной длины (см. 3.13) должно соответствовать одному из следующих значений:

3, 4, 5, 6, 9, 10, 12 или 18.

5.1.3.2 Уложенная длина

Трубы должны поставляться с уложенной длиной (см. 3.15) в соответствии с требованиями, изложенными далее. Допуск по уложенной длине должен составлять ± 60 мм.

Из всего количества труб, поставляемых по каждому диаметру, изготовитель может поставлять до 10 % в виде отрезков короче номинальной длины, если только между изготовителем и потребителем не оговорен больший процент таких труб. Во всех случаях выхода рабочей длины трубы за пределы 60 мм номинальной длины необходимо обеспечить маркировку фактической на трубе.

5.2 Механические характеристики

5.2.1 Начальная удельная кольцевая жесткость

5.2.1.1 Общие положения

Начальную удельную кольцевую жесткость S_0 (см. 3.6) определяют с помощью любого из методов, указанных в ИСО 7685. Испытательные образцы должны соответствовать требованиям 5.2.1.2, 5.2.1.3. Выполняют испытание с использованием относительной кольцевой деформации (см. 3.46) от 2,5 % до 3,5 %. В случаях, когда номинальная жесткость превышает SN 10000, испытание выполняют с использованием относительной деформации, %, рассчитанной по формуле

$$\text{Относительная деформация(\%)} = \frac{65}{\sqrt[3]{SN}} \pm 0,5, \quad (18)$$

где SN — номинальная жесткость трубы, Н/м².

Значение, определенное для начальной удельной кольцевой жесткости S_0 , не должно быть меньше применимого значения $S_{0, \min}$, приведенного в таблице 9. Для номинальной жесткости более SN 10000 начальная жесткость, Н/м², не должна быть меньше численного значения номинальной жесткости.

Т а б л и ц а 9 — Значения минимальной начальной удельной кольцевой жесткости

Номинальная жесткость SN*	$S_{0, \min}$ ** , Н/м ²
500	500
630	630
1000	1000
1250	1250
2000	2000
2500	2500
4000	4000
5000	5000
8000	8000
10000	10000

* См. примечания к таблице 1.
 ** Для других типов жесткости значение $S_{0, \min}$ должно быть равным SN X (см. 4.1.3).

5.2.1.2 Число испытательных образцов для типового испытания

Необходимо использовать два испытательных отрезка одинакового размера и классификации и соответствующих требованиям 5.2.1.3.

5.2.1.3 Длина L_p испытательных образцов должна составлять $0,3 \text{ м} \pm 5 \%$ для всех номинальных диаметров.

5.2.2 Определение долговременной удельной кольцевой жесткости**5.2.2.1 Температура воды**

Вода должна иметь температуру (23 ± 5) °С (см. 4.5).

5.2.2.2 Метод испытания для определения начальной кольцевой жесткости S_0

Перед выполнением испытания, описанного в 5.2.2.5, необходимо определить начальную удельную кольцевую жесткость S_0 испытательных образцов в соответствии с 5.2.1 с использованием испытательных образцов, соответствующих требованиям 5.2.2.7.

5.2.2.3 Временные интервалы измерений

Измерения проводят с точностью не менее 2 % от начальной величины. Запись показаний проводят по прошествии 1 ч с начала приложения нагрузки и до истечения более чем 10000 ч. График времени (в часах) составляют в логарифмическом масштабе по оси X, на ней точки должны быть распределены равномерно: каждая следующая — с увеличением времени в 10 раз.

5.2.2.4 Временной интервал для определения свойств

Временной интервал для определения свойств составляет 50 лет в соответствии с 4.6.

5.2.2.5 Метод испытаний**5.2.2.5.1 Общие требования**

Испытания проводят с использованием одного из методов, описанных в 5.2.2.5.2 и 5.2.2.5.3.

5.2.2.5.2 Учет старения материала

Определяют долговременную удельную жесткость по старению кольца $S_{x, wet, relax}$, и коэффициент старения $\alpha_{x, wet, relax}$, используя данные испытания, выполненного в соответствии с ИСО 14828, с использованием начальной деформации от 0,35 % до 0,4 %.

5.2.2.5.3 Учет ползучести материала

Определяют долговременную удельную жесткость по ползучести кольца, $S_{x, wet, creep}$, и коэффициент ползучести $\alpha_{x, wet, creep}$, используя данные испытания, выполненного в соответствии с ИСО 10468 с использованием начальной деформации от 0,13 % до 0,17 %.

5.2.2.6 Требования

При испытании образцов, соответствующих требованиям 5.2.2.7, в соответствии с применимым методом, указанным в 5.2.2.5, коэффициент старения $\alpha_{x, wet, relax}$, или коэффициент ползучести $\alpha_{x, wet, creep}$, должны быть заявлены изготовителем.

5.2.2.7 Число испытательных образцов для типового испытания

Используют два испытательных образца одинакового размера и классификации и длины L_p , соответствующей требованиям 5.2.1.3.

5.2.2.8 Определение минимальной долговременной удельной кольцевой жесткости

Для производимых труб изготовитель должен определить либо минимальную долговременную удельную жесткость с учетом ползучести $S_{x, wet, creep, min}$, либо минимальную долговременную удельную жесткость с учетом старения $S_{x, wet, relax, min}$ по формулам:

$$S_{x, wet, creep, min} = S_{0, min} \cdot \alpha_{x, wet, creep} \quad (19)$$

$$S_{x, wet, relax, min} = S_{0, min} \cdot \alpha_{x, wet, relax} \quad (20)$$

где $S_{0, min}$ — минимальное значение начальной удельной кольцевой жесткости, Н/м² (таблица 9);

$\alpha_{x, wet, creep}$ — коэффициент ползучести в условиях влажности;

$\alpha_{x, wet, relax}$ — коэффициент старения в условиях влажности.

П р и м е ч а н и е — Указанный(е) показатель(и) должен(ны) соответствовать заявленному(ым) производителем.

5.2.3 Начальная устойчивость к разрушению в деформированном состоянии**5.2.3.1 Общие положения**

Определяют начальную устойчивость к разрушению в деформированном состоянии с помощью метода, указанного в ИСО 10466. Испытательные образцы должны соответствовать требованиям 5.2.3.4. Выполняют испытания, используя средние значения деформации в поперечном направлении, соответствующие номинальной жесткости SN трубы, как указано в 5.2.3.3.1 для пункта а) 5.2.3.2 и определено в соответствии с 5.2.3.3.2 для пункта б) 5.2.3.2.

соответствующие номинальной жесткости SN трубы, как указано в 5.2.3.3.1 для пункта а) 5.2.3.2 и определено в соответствии с 5.2.3.3.2 для пункта б) 5.2.3.2.

соответствующие номинальной жесткости SN трубы, как указано в 5.2.3.3.1 для пункта а) 5.2.3.2 и определено в соответствии с 5.2.3.3.2 для пункта б) 5.2.3.2.

5.2.3.2 Требования

При испытании в соответствии с методом, указанным в ИСО 10466, все испытательные образцы должны соответствовать следующим требованиям:

а) при осмотре без увеличения испытательный образец не должен иметь трещин (см. 5.2.3.3.1);

б) испытательный образец не должен проявлять признаков разрушения в любой из следующих форм (см. 5.2.3.3.2):

- 1) межслойное разделение;
- 2) разрыв армирующего материала при растяжении;
- 3) потеря устойчивости стенки трубы;
- 4) отделение покрытия из термопласта (если применяется) от стенки конструкции.

5.2.3.3 Минимальная начальная относительная удельная деформация

5.2.3.3.1 Для трещин на внутренней поверхности

Минимальная начальная относительная удельная кольцевая деформация до момента образования трещин (см. 3.48) указана в таблице 10 для соответствующей номинальной жесткости испытательного образца. При номинальной жесткости $SN > 10000$ минимальную начальную относительную удельную кольцевую деформацию до момента образования трещин $y_{2, \text{bore}}/d_m$, %, определяют по формуле

$$\left(y_{2, \text{bore}}/d_m\right)_{\text{new, min}} \cdot 100 = \frac{194}{\sqrt[3]{SN}}, \quad (21)$$

где $\left(y_{2, \text{bore}}/d_m\right)_{\text{new, min}} \cdot 100$ — минимальная 2-минутная начальная относительная удельная кольцевая деформация для определения номинальной жесткости SN испытательного образца, %;

SN — номинальная жесткость испытательного образца, Н/м².

Т а б л и ц а 10 — Минимальная 2-минутная начальная относительная удельная кольцевая деформация до момента образования трещин $\left(y_{2, \text{bore}}/d_m\right)_{\text{min}}$

Номинальная жесткость SN	500	630	1000	1250	2000	2500	4000	5000	8000	10000
Минимальная 2-минутная начальная относительная удельная кольцевая деформация до момента образования трещин, %	24,4	22,7	19,4	18	15,4	14,3	12,2	11,3	9,7	9

Для отдельных испытательных образцов с номинальной жесткостью более SN 10000 рассчитывают минимальную начальную относительную удельную кольцевую деформацию до момента образования трещин $y_{2, \text{bore}}/d_m$, %, по формуле (21), но используя измеренную начальную удельную кольцевую жесткость испытательного образца вместо его номинальной жесткости SN.

5.2.3.3.2 Для нарушения структуры

Минимальная начальная относительная удельная кольцевая деформация до нарушения структуры (см. 3.49) указана в таблице 11 для соответствующей номинальной жесткости испытательного образца. При номинальной жесткости $SN > 10000$ рассчитывают минимальную начальную относительную удельную кольцевую деформацию до нарушения структуры $y_{2, \text{struct}}/d_m$, %, по формуле

$$\left(y_{2, \text{struct}}/d_m\right)_{\text{new, min}} \cdot 100 = \frac{324}{\sqrt[3]{SN}}, \quad (22)$$

где $\left(y_{2, \text{struct}}/d_m\right)_{\text{new, min}} \cdot 100$ — минимальная 2-минутная начальная относительная удельная кольцевая деформация для определения номинальной жесткости испытательного образца, %;

SN — номинальная жесткость испытательного образца, Н/м².

Т а б л и ц а 11 — Минимальная начальная относительная удельная деформация до нарушения структуры $\left(y_{2, \text{struct}}/d_m\right)_{\text{min}}$

Номинальная жесткость SN	500	630	1000	1250	2000	2500	4000	5000	8000	10000
Минимальная начальная относительная удельная кольцевая деформация до нарушения структуры, %	40,8	37,8	32,4	30,0	25,7	23,9	20,4	18,9	16,2	15

Для отдельных испытательных образцов с номинальной жесткостью свыше SN 10000 рассчитывают минимальную начальную относительную удельную кольцевую деформацию до разрушения силового слоя $y_{2,struct}/d_m$, %, вычисляют по формуле (22), но используя измеренную начальную удельную кольцевую деформацию испытательного образца вместо его номинальной жесткости SN.

5.2.3.4 Число испытательных образцов для типового испытания

Используют три испытательных образца одинакового размера и классификации и длины L_p , соответствующей требованиям 5.2.1.3.

5.2.4 Предельная долговременная устойчивость к разрушению в деформированном состоянии

5.2.4.1 Общие положения

Для определения предельной долговременной устойчивости к разрушению в деформированном состоянии с помощью метода, указанного в ИСО 10471, используют, как минимум, 18 испытательных образцов, соответствующих требованиям 5.2.4.5.

5.2.4.2 Требования

В соответствии с методом А ИСО 10928 рассчитывают начальную предельную кольцевую деформацию в процентах, при которой нарушение прочности происходит за 2 мин, $y_{2,struct}/d_m$, экстраполированное значение за x лет (см. 4.6) для долговременной предельной кольцевой деформации в условиях влажности $y_{u,wet,x}/d_m$, и коэффициент регрессии деформации $R_{R,dv}$.

При определении в соответствии с методом, указанным в ИСО 10471, с использованием, как минимум, 18 испытательных образцов, соответствующих требованиям 5.2.4.5, экстраполированного значения за x лет долговременной относительной предельной кольцевой деформации в условиях влажности $y_{u,wet,x}/d_m$, рассчитанной в соответствии с методом А ИСО 10928:1997, оно не должно быть меньше применимого значения, приведенного в таблице 12.

Т а б л и ц а 12 — Минимальная долговременная относительная предельная кольцевая деформация в условиях влажности $(y_{2,wet,x}/d_m)_{min}$

Номинальная жесткость SN	500	630	1000	1250	2000	2500	4000	5000	8000	10000
Минимальная долговременная относительная предельная кольцевая деформация в условиях влажности, %	24,4	22,7	19,4	18	15,4	14,3	12,2	11,3	9,7	9

П р и м е ч а н и я

1 Значения деформации, приведенные в настоящей таблице, основаны на допущении, что максимальная допустимая долговременная деформация подземной трубы составляет 6 %. При номинальной жесткости SN > 10000 максимальная допустимая долговременная деформация подземной трубы не должна превышать 67 % рассчитанной минимальной экстраполированной долговременной кольцевой деформации (см. Примечание 3).

Изготовитель трубы может, однако, определить долгосрочное отклонение, отличающееся от принятого значения 6 %. В таких случаях требования этой таблицы должны быть пропорционально подобраны. Например, если значение изготовителя составляло 3 %, то необходимые значения из таблицы составили бы 50 %, в то время как значение отклонения изготовителя 8 % приведет к необходимому значению 133 %. Для номинальной жесткости SN > 10000 должна применяться та же самая методика за исключением того, что вместо 6 % должно использоваться расчетное максимальное долгосрочное отклонение.

2 Значения предельной кольцевой деформации, приведенные в настоящей таблице, вызывают одинаковую деформацию изгиба во всех классах жесткости. Поэтому долговременная предельная кольцевая деформация, определенная для одной жесткости, может преобразовываться в деформацию, и это, в свою очередь, может преобразовываться в предельную кольцевую деформацию для любого другого класса жесткости.

3 При номинальной жесткости SN > 10000 рассчитывают минимальную долговременную относительную предельную кольцевую деформацию с помощью формулы (21).

5.2.4.3 Критерии определения отказа (разрушения)

Критерии определения отказа (разрушения) должны соответствовать критериям, указанным в ИСО 10471.

5.2.4.4 Распределение времени отказа

Моменты отказа t_u 18 или более испытательных образцов должны распределяться между 0,3 ч и более чем 10^4 ч, и частота распределения должна соответствовать пределам, указанным в таблице 13.

Т а б л и ц а 13 — Распределение времени отказа

Время отказа, t_u , ч	Минимальное количество значений отказа
$10 \leq t_u \leq 1000$	4
$1000 < t_u < 6000$	3
$6000 < t_u$	3 ^a
^a Как минимум, один из этих отказов должен быть позднее, чем через 10000 ч.	

5.2.4.5 Испытательные образцы для типового испытания

Испытательные образцы, требуемые для испытания по 5.2.4, должны вырезаться из труб, имеющих одинаковый номинальный диаметр DN, номинальную жесткость SN и класс номинального давления и должны иметь длину L_p , соответствующую требованиям 5.2.1.3.

5.2.5 Начальная удельная стойкость к растяжению в продольном направлении

5.2.5.1 Общие положения

Определение начальной удельной стойкости к растяжению в продольном направлении проводят в соответствии с методом А или методом В ИСО 8513 с использованием испытательных образцов, соответствующих требованиям 5.2.5.3.

5.2.5.2 Требования

Для труб, не подвергаемых растяжению в продольном направлении из-за внутреннего давления, действующего в соответствующих условиях концевое крепление, испытания проводят в соответствии с методом А или методом В стандарта ИСО 8513:2000 с использованием испытательных образцов, соответствующих требованиям 5.2.5.3:

а) для каждой трубы среднее значение начальной удельной прочности при продольном растяжении σ_1^* испытательных образцов не должно быть меньше значения, приведенного в таблице 14, применительно к номинальному диаметру DN испытываемой трубы;

б) для каждой трубы среднее значение растяжения до разрыва (см. 3.62) испытательных образцов должно быть не менее 0,25 % от длины образца.

Для труб, подвергаемых растяжению в продольном направлении, из-за внутреннего давления, действующего в соответствующих условиях концевое крепление, минимальная начальная удельная стойкость к продольному растяжению σ_1^* , Н/мм, окружности, должна быть не меньше значения, определяемого из формулы

$$\sigma_1^* = 25p_{0,d}d_m \quad (23)$$

где $p_{0,d}$ — начальное расчетное давление, бар (см. 5.2.6.1);

d_m — средний диаметр испытываемой трубы, м.

5.2.5.3 Число испытательных образцов для типового испытания

При испытании в соответствии с методом А ИСО 8513 вырезают пять испытательных образцов от каждой из трех разных труб с одинаковым номинальным диаметром, номинальной жесткостью SN и классом номинального давления.

При испытании в соответствии с методом В ИСО 8513 вырезают один испытательный образец от каждой из трех разных труб с одинаковым номинальным диаметром, номинальной жесткостью SN и классом номинального давления.

При испытании труб с отличным от показателей в таблице 14 номинальным давлением или диаметром следует получить требуемую минимальную начальную удельную стойкость к продольному растяжению линейной интерполяцией или экстраполяцией значений, приведенных для соответствующего номинального диаметра.

Т а б л и ц а 14 — Минимальная начальная удельная стойкость к продольному растяжению

Номинальный диаметр DN	Номинальное давление PN						
	≤ 4	6	10	16	20	25	32
	Минимальная начальная удельная стойкость к продольному растяжению, Н на мм окружности						
50	50	55	60	70	80	90	105
75	60	65	70	80	90	100	115
100	70	75	80	90	100	110	125
125	75	80	90	100	110	120	135
150	80	85	100	110	120	130	145
200	85	95	110	120	135	150	155
250	90	105	125	135	155	170	190
300	95	110	140	155	175	200	220
400	105	130	165	190	215	250	285
500	115	145	190	225	255	300	345
600	130	160	220	255	295	350	415
700	140	175	250	290	335	400	475
800	155	190	280	325	380	450	545
900	165	205	310	360	420	505	620
1000	180	225	340	395	465	555	685
1200	205	255	380	465	540	645	790
1400	230	290	420	530	620	745	915
1600	255	320	460	600	700	845	1040
1800	280	350	500	670	785	940	1160
2000	305	385	540	740	865	1040	1285
2200	335	415	575	810	945	1140	1410
2400	360	450	620	880	1025	1240	1530
2600	385	480	665	945	1110	1335	1655
2800	410	515	710	1015	1190	1435	1780
3000	435	545	755	1080	1270	1535	1900
3200	460	575	805	1150	1350	1630	2025
3400	490	610	850	1220	1430	1730	2150
3600	520	645	895	1290	1515	1830	2250
3800	550	680	940	1355	1595	1930	2400
4000	580	715	985	1425	1675	2025	2520

5.2.6 Начальное расчетное давление и давление на разрыв для напорных труб**5.2.6.1 Общие положения**

Для напорных труб (см. 3.24) начальное давление на разрыв определяют, используя один из методов от А до F ИСО 8521 с помощью испытательных образцов, соответствующих требованиям 5.2.6.4.

Примечание — Метод А ИСО 8521 считается эталонным методом. Однако все методы в ИСО 8521 имеют одинаковую действенность. При возможности корреляции любого из методов с методом А сравнительной программой испытаний этот метод может признаваться как эталонный.

5.2.6.2 Требования

При определении одним из методов от А до F ИСО 8521:1998 с помощью испытательных образцов в соответствии с 5.2.6.4 значение начального давления на разрыв p_0 , рассчитанное в соответствии с настоящим подпунктом, должно соответствовать значению, приведенному в ИСО 10928 для подтверждения данных испытания с разрушением.

С помощью коэффициента регрессии давления $R_{R,p}$, полученного при долговременных испытаниях давлением, проведенных в соответствии с ИСО 7509 и проанализированных с помощью процедур, подробно описанных в ИСО 10928, можно определить минимальное начальное давление на разрыв $p_{0,min}$ и минимальное расчетное давление $p_{0,d}$, при этом они выражаются в барах.

Примечание — Эти процедуры описаны в приложении А.

Все методы, описанные в ИСО 8521, распространяются на определение кольцевой прочности стенки при растяжении. Для сравнения этих результатов с требованиями, приведенными в 5.2.6.2.1, необходимо преобразовать удельную прочность при растяжении стенки в значение давления с помощью формулы

$$p_0 = 0,02\sigma_{cu}/d_m, \quad (24)$$

где σ_{cu} — кольцевая прочность стенки при растяжении, определяемая в соответствии с ИСО 8521, Н/мм длины;

d_m — средний диаметр испытываемой трубы, м;

p_0 — начальное давление на разрыв, бар.

5.2.6.3 Среднее начальное значение давления на разрыв $p_{0,mean}$, бар — значение, являющееся средним результатом последних 20 испытаний (перед датой составления протокола) начального давления на разрыв, должно быть не меньше значения минимального расчетного давления $p_{0,d}$, определенного по формуле

$$p_{0, mean} \geq p_{0, d} = C \cdot \frac{PN}{R_{R,p}} \cdot \eta_t, PN, 97,5\%LCL \cdot \frac{1}{(1 - Y \cdot 0,01 \cdot 1,96)}, \quad (25)$$

где $p_{0, mean}$ — среднее значение, определенное из последних 20 испытаний начального давления на разрыв, выполненных на трубах, произведенных на заводе в течение длительного периода времени, бар;

$p_{0, d}$ — минимальное расчетное давление, бар.

Примечание — $p_{0,d}$ предназначено показывать в течение 50 лет 97,5%-ный нижний доверительный уровень давления на разрыв не менее $PN \cdot \eta_t, PN, 97,5\%LCL$, бар.

$$C = p_0/p_6, \quad (26)$$

где p_0 — среднее значение начального давления на разрыв испытательных образцов трубы из той же партии труб, которая использовалась для регрессионного испытания для определения $R_{R,p}$, бар;

p_6 — экстраполированное значение 6-минутного давления на разрыв, полученное при регрессионном испытании, бар;

PN — номинальное давление, бар;

$R_{R,p}$ — коэффициент регрессии давления, p_{50}/p_6 ;

p_{50} — экстраполированное значение 50-летнего давления на разрыв, полученное при регрессионном испытании, выполненном для определения коэффициента регрессии давления, $R_{R,p}$, бар;

$\eta_t, PN, 97,5\%LCL$ — коэффициент запаса прочности (см. таблицу 16);

Y — коэффициент вариации (см. 3.31) начального давления на разрыв, p_0 , труб, произведенных на заводе в течение длительного периода времени, %;

1,96 — повышающий коэффициент для нижнего доверительного уровня 97,5 %.

5.2.6.4 Число испытательных образцов для типового испытания

При испытании в соответствии с методом А ИСО 8521 необходимо использовать испытательные образцы из трех труб с одинаковым номинальным диаметром, номинальной жесткостью и классом номинального давления.

При испытании в соответствии с одним из методов от В до D ИСО 8521 необходимо использовать подходящее число испытательных образцов с каждой из трех разных труб с одинаковым номинальным диаметром, номинальной жесткостью SN и классом номинального давления. С каждого образца следует использовать либо один испытательный образец на 1 м окружности, либо пять испытательных образцов, в зависимости от того, какой из них дает большее количество результатов испытания.

5.2.6.5 Размеры испытательных образцов

5.2.6.5.1 Для метода А

Длина испытательных образцов между устройствами концевой уплотнения должна соответствовать значению, указанному в таблице 15.

Т а б л и ц а 15 — Длина испытательных образцов для метода А

Номинальный диаметр DN	Минимальная длина, мм
≤ 250	$(3 \cdot DN) + 250$
> 250	$DN + 1000$

П р и м е ч а н и е — Длина меньше показанной выше длины может использоваться при условии, что защемления концов не оказывают какого-либо влияния на результат.

5.2.6.5.2 Для метода В

Геометрические характеристики испытательного образца должны соответствовать характеристикам, указанным в ИСО 8521.

5.2.6.5.3 Для метода С

Ширина испытательного образца должна составлять 50 мм для труб со спиральной намоткой и 25 мм для труб не со спиральной намоткой.

5.2.6.5.4 Для метода D

Ширина испытательного образца должна составлять 25 мм.

5.2.6.5.5 Для метода E

Общая ширина b_{tot} испытательного образца должна составлять 50 мм.

5.2.6.5.6 Для метода F

Геометрические характеристики испытательного образца должны соответствовать характеристикам, указанным в ИСО 8521.

5.2.7 Долговременное давление на разрыв

5.2.7.1 Общие положения

Для напорных труб (см. 3.24) определяют долговременное давление на разрыв в соответствии с ИСО 7509, используя испытательные образцы, соответствующие требованиям 5.2.7.4.

5.2.7.2 Требования

При определении в соответствии с ИСО 7509 и анализе результатов в соответствии с ИСО 10928 минимальное долговременное давление на разрыв $p_{x, min}$ за x лет (см. 4.6) должно быть не менее $\eta_t, 97,5\% LCL$ от номинального давления PN, выраженного в барах, где $\eta_t, 97,5\% LCL$ имеет соответствующее значение согласно таблице 16.

При определении в соответствии с ИСО 7509 и анализе результатов в соответствии с ИСО 10928 среднее долговременное давление на разрыв $p_{x, mean}$ за x лет (см. 4.6) должно быть не менее $\eta_t, PN, mean$ от номинального давления PN выраженного в барах, где $\eta_t, PN, mean$ имеет соответствующее значение согласно таблице 16.

Выполняют применимые процедуры, подробно описанные в приложении А, для обеспечения соответствия требованиям по минимальному коэффициенту запаса прочности, подробно описанным в настоящем подпункте.

Т а б л и ц а 16 — Минимальные значения долговременных коэффициентов запаса прочности $\eta_{t, 97,5\% LCL}$ и $\eta_{t, PN, mean}$

Труба, по отношению к которой применяется коэффициент запаса прочности	PN 32	PN 25	PN 16	PN 10	PN 6	PN 4	PN 2.5
Минимальный коэффициент запаса прочности $\eta_{t, 97,5\% LCL}$, применяемый к долговременной 97,5 % LCL	1,3	1,3	1,45	1,55	1,6	1,65	1,7
Минимальный коэффициент запаса прочности $\eta_{t, PN, mean}$, применяемый к долговременному среднему значению	1,6	1,6	1,8	1,9	2,0	2,05	2,1
<p>П р и м е ч а н и я</p> <p>1 Коэффициенты запаса прочности в настоящей таблице предполагают полное заглубление трубы и ее работу при давлении, равном PN, и учитывают совокупное влияние изгиба и давления. Значения $\eta_{t, PN, mean}$ получают при предположении 9 % или более низкого значения для коэффициента отклонения начальной кольцевой прочности на растяжение; если коэффициент отклонения выше этого принятого значения, то коэффициенты запаса прочности должны увеличиваться.</p> <p>2 $\eta_{t, PN, mean}$ основан на постоянном коэффициенте запаса прочности при комбинированной нагрузке (от давления и изгиба), равного 1,5. См. ИСО/ТО 10465-3 для более полного разъяснения.</p>							

5.2.7.3 Число испытательных образцов для определения коэффициента регрессии давления $R_{R,p}$. Необходимо использовать достаточное число испытательных образцов, как минимум, для 18 получаемых точек разрушения, чтобы можно было провести анализ в соответствии с методом А ИСО 10928.

5.2.7.4 Длина испытательных образцов

Длина испытательных образцов между устройствами концевой уплотнения должна соответствовать значению, указанному в таблице 15.

5.2.7.5 Распределение времени отказа

Время отказа 18 или более испытательных образцов должно быть между 0,1 ч и более 10^4 ч, и распределение десяти из этих результатов должно соответствовать пределам, указанным в таблице 13.

5.3 Устойчивость напорных труб к циклическим колебаниям внутреннего давления

5.3.1 Общие положения

Для напорных труб (см. 3.24) определяют устойчивость к циклическим колебаниям внутреннего давления в соответствии с ИСО 15306, используя испытательные образцы, соответствующие требованиям 5.3.4.

Необходимо испытывать напорные трубы, предназначенные для использования с соединениями, не несущими концевой нагрузки, с устройствами концевой уплотнения, вызывающими только одноосное напряжение в испытательных образцах. Испытывают напорные трубы, предназначенные для использования с соединениями, несущими концевую нагрузку, с устройствами концевой уплотнения, вызывающими двухосное напряжение в испытательных образцах.

Среднее давление во время испытания должно быть равным номинальному давлению DN, выраженному в барах. Амплитуда давления должна быть равной +0,25 от номинального давления DN, т. е. образец должен быть испытан при циклических нагрузках между $0,75 \cdot PN$ и $1,25 \cdot PN$, бар.

5.3.2 Требования

При испытании в соответствии с ИСО 15306 с использованием воды в качестве жидкости передачи давления испытательный образец не должен проявлять признаки течи или фильтрации в течение, как минимум, 10^6 циклов. Частота циклическости должна соответствовать значению, указанному в ИСО 15306.

5.3.3 Число испытательных образцов для типового испытания

Используют один испытательный образец.

5.3.4 Длина и диаметр испытательного образца

Длина испытательного образца между устройствами концевой уплотнения должна соответствовать значению, указанному в таблице 15.

Номинальный диаметр испытательного образца не должен превышать значение DN 600.

5.4 Устойчивость к коррозии в состоянии растяжения

5.4.1 Общие положения

Для труб, предназначенных для использования для канализационных отстойников, определяют устойчивость к коррозии в состоянии растяжения с помощью процедуры, описанной в 5.4.2 или 5.4.3, в зависимости от решения изготовителя.

5.4.2 Процедура с использованием точек отказа

5.4.2.1 Требования

Испытания выполняют в соответствии с ИСО 10952, используя признак течи в качестве критерия. С помощью метода А ИСО 10928 получают экстраполированную деформацию за x лет. Экстраполируемое значение должно быть не меньше применимого предела, указанного в таблице 17, или для номинальной жесткости $SN > 10000$ предела, рассчитанного с помощью формулы

$$(y_{\text{corr}, x}/d_m)_{\text{min}} \cdot 100 = \frac{194}{\sqrt[3]{S}}, \quad (27)$$

где $(y_{\text{corr}, x}/d_m)_{\text{min}}$ — требуемая минимальная долговременная относительная кольцевая деформация в агрессивной среде (см. 3.52), рассчитанная для начальной удельной кольцевой жесткости;
 S — начальная удельная кольцевая жесткость.

Т а б л и ц а 17 — Минимальная долговременная относительная кольцевая деформация в агрессивной среде за x лет, $y_{\text{corr}, x}/d_m$

Номинальная жесткость SN	500	630	1000	1250	2000	2500	4000	5000	8000	10000
Минимальная экстраполируемая деформация, %	24,4	22,7	19,4	18,0	15,4	14,3	12,2	11,3	9,7	9,0

Значения деформации в таблице 17 или полученные из формулы (27) основаны на том, что максимальная допустимая долговременная деформация для подземной трубы составляет 6 %. Изготовитель трубы может указать долговременную деформацию, отличную от данного предполагаемого значения. В таких случаях требования в таблице 17 или рассчитанные с помощью формулы (27) должны корректироваться пропорционально. Например, если значение изготовителя было 3 %, то требуемые значения будут составлять 50 % значений из таблицы 17 или рассчитанных с помощью формулы (27), а значение деформации изготовителя, равное 8 %, приведет к получению требуемых значений на уровне 133 % от значений из таблицы 17 или полученных с помощью формулы (27).

5.4.2.2 Число испытательных образцов для типового испытания

Если не указано иное, следует взять достаточное число испытательных образцов с одной или более трубы, чтобы выполнить их разрушение, как минимум, 18 раз, чтобы анализ можно было выполнить с помощью метода А ИСО 10928.

5.4.2.3 Распределение времени отказа

Моменты отказа 18 или более испытательных образцов должны быть распределены между 0,1 ч и более 10^4 ч, и распределение десяти из этих результатов должно соответствовать распределению, указанному в таблице 13.

В случаях, когда неисправность в виде течи нельзя получить в течение менее 1000 ч, две из четырех соответствующих точек разрушения (см. таблицу 13) должны быть получены дополнительно между 1000 ч и 6000 ч и оставшиеся две — дополнительно после 6000 ч.

Если, как минимум, 16 испытательных образцов не прошли испытание и оставшиеся испытательные образцы проходили испытание в течение более 10000 ч, допускается включение этих оставшихся испытательных образцов в данные, используемые для определения требуемого экстраполированного значения.

5.4.3 Процедура с использованием указанных уровней растяжения

5.4.3.1 Требования

Устанавливают на стенде в состоянии деформации испытательные образцы, соответствующие требованиям 5.4.3.3 и 5.4.4, на уровнях деформации, рассчитанных в соответствии с требованиями 5.4.3.2, и выполняют испытания в соответствии с процедурами, подробно описанными в ИСО 10952, используя признак течи в качестве критерия.

Момент до разрушения любого отдельного испытательного образца не должен быть раньше момента, соответствующего применимой продолжительности испытания, т. е. 1000, 3000 или 10000 ч.

5.4.3.2 Требуемая относительная кольцевая деформация для расчетного времени испытания t

5.4.3.2.1 Общие положения

Устанавливают испытательный образец на стенде при деформации, рассчитанной в соответствии с 5.4.3.2.2 либо при растяжении, рассчитанном в соответствии с 5.4.3.2.3.

5.4.3.2.2 С использованием деформации

С помощью измеренной начальной кольцевой жесткости S_0 отдельного испытательного образца, и продолжительности испытания t рассчитывают требуемую относительную кольцевую деформацию $y_{\text{test}, t}/d_m$ (см. 3.53), в процентах для отдельного испытательного образца по формуле

$$(y_{\text{test}, t}/d_m) \cdot 100 = \frac{K_t}{\sqrt[3]{S_0}}, \quad (28)$$

где $y_{\text{test}, t}/d_m$ — требуемая относительная кольцевая деформация для периода испытания, t , ч (см. 3.53), рассчитанная для начальной удельной кольцевой жесткости испытательного образца;

K_t — константа (см. 3.54), равная:

241,9 для периода испытания 1000 ч,

233,3 для периода испытания 3000 ч,

223,6 для периода испытания 10000 ч;

S_0 — измеренная начальная удельная кольцевая жесткость испытательного образца, Н/м².

5.4.3.2.3 С учетом растяжения

С помощью измеренной начальной кольцевой жесткости S_0 отдельного испытательного образца и процента деформации, полученного с помощью формулы (28), рассчитывают требуемое относительное растяжение $\varepsilon_{t, \text{reqd}}$ для отдельного испытательного образца по формуле

$$\varepsilon_{t, \text{reqd}} = \frac{4,28 \cdot y_{\text{test}, t}/d_m}{\left\{1 + \left[y_{\text{test}, t}/(d_m \cdot 200)\right]^2\right\}} \cdot \frac{e}{d_m}, \quad (29)$$

где $\varepsilon_{t, \text{reqd}}$ — требуемое относительное растяжение для испытания в момент t , рассчитанное для фактической начальной кольцевой жесткости S_0 отдельного испытательного образца;

$y_{\text{test}, t}/d_m$ — значение, рассчитанное для испытательного образца по формуле (28);

e — толщина стенки испытательного образца, мм;

d_m — средний диаметр испытательного образца, мм.

5.4.3.3 Число испытательных образцов для типового испытания

Если не указано иное, проводят испытание 4 образцов на каждом из трех уровней деформации или растяжения, определенных в соответствии с 5.4.3.2. Испытательные образцы должны вырезаться из одной или нескольких труб.

5.4.4 Длина испытательного образца

Длина испытательного образца должна составлять (300 ± 15) мм.

5.4.5 Раствор для испытаний

Раствор для испытаний должен содержать 0,5 моль/л серной кислоты (1,0 N). Выдерживают испытываемые образцы в этом растворе в течение 2 ч, после чего определяют деформацию в соответствии с ИСО 10952. Принимают этот результат как для нулевого времени для определения долговременных свойств.

5.5 Маркировка

Маркировка должна распечатываться или штамповаться непосредственно на трубе таким образом, чтобы маркировка не приводила к трещинам или к другим типам неисправности.

При использовании печати цвет печатной информации должен отличаться от основного цвета изделия, а распечатка должна быть такой, чтобы маркировка была разборчивой без увеличения.

На наружной стороне каждой трубы должна быть следующая маркировка:

- обозначение настоящего стандарта;
- номинальный диаметр DN и ряд диаметров, например, А, В1, В2;
- номинальное значение жесткости в соответствии с разделом 4;
- номинальное значение давления в соответствии с разделом 4;

е) для труб, предназначенных для подачи поверхностной воды или канализационных стоков, кодовая буква «С»;

ф) наименование или обозначение изготовителя;

г) дата изготовления (обычным текстом или кодом);

h) кодовая буква «R» для указания того, что труба пригодна для использования при осевой нагрузке, если применимо.

6 Фитинги

6.1 Все типы

6.1.1 Общие положения

В дополнение к специальным требованиям, подробно описанным для каждого типа фитинга, все фитинги должны соответствовать требованиям, указанным в 6.1.2—6.1.9.

6.1.2 Ряд диаметров

Ряд диаметров фитинга должен соответствовать прямому(ым) участку(ам) трубы, с которым(ми) фитинг соединяется в трубопроводной системе.

6.1.3 Номинальное давление PN

Обозначение номинального давления PN фитинга должно выбираться из значений, указанных в разделе 4, и оно не должно быть меньше, чем для прямого(ых) участка(ов) трубы, с которым(ми) фитинг соединяется в трубопроводной системе.

6.1.4 Номинальная жесткость SN

Обозначение номинальной жесткости SN фитинга должно выбираться из значений, указанных в разделе 4.

П р и м е ч а н и е — Материал фитинга, для которого толщина стенки и конструкция такие же, как и у трубы с таким же диаметром, имеет жесткость не меньшую жесткости трубы. Причиной этого является геометрия фитинга. Следовательно, нет необходимости испытывать такие фитинги.

6.1.5 Тип соединения

Тип соединения должен обозначаться как подвижный или жесткий в соответствии с определением в 3.60 или 3.61, и в зависимости от того — является или не является соединение несущим концевую нагрузку.

6.1.6 Тип трубы

Должен(ны) указываться тип(ы) трубы, с которым(ыми) предполагается использовать фитинг, т. е. пригодны или непригодны трубы для работы в условиях воздействия продольной нагрузки, возникающей из-за внутреннего давления.

6.1.7 Механические характеристики фитингов

Фитинги должны проектироваться и изготавливаться в соответствии с применимыми нормами проектирования, с тем чтобы механические характеристики были равны или превосходили характеристики прямого участка трубы из стеклопластика с таким же давлением и номинальным значением жесткости при установке в трубопроводной системе и, если применимо, поддерживались анкерными блоками или корпусами.

Изготовитель фитинга должен иметь документацию по проектированию и технологии производства фитинга.

6.1.8 Герметичность фитингов после установки

В случаях, когда потребитель запрашивает специальное испытание на месте установки или если оно оговорено между изготовителем и потребителем, фитинг и его соединения должны выдерживать такое испытание без появления течи.

6.1.9 Альтернативные размеры

Большое разнообразие методов проектирования и технологий производства, предусмотренных для материалов из GRP, усложняет процесс полной стандартизации размеров фитингов из стеклопластика. Для установившейся практики допуски и размеры, указанные в 6.2—6.6 как минимальные, должны приниматься только как ориентировочные, и другие размеры и допуски могут предоставляться объемом и по договоренности между потребителем и изготовителем.

6.2 Отводы

6.2.1 Классификация отводов

6.2.1.1 Общие положения

Обозначение отводов должно учитывать следующее:

- a) номинальный диаметр DN;
- b) ряд диаметров, например, А, В1, В2;
- c) номинальное давление PN;
- d) номинальную жесткость SN;
- e) тип соединения, т. е. подвижное или жесткое и несет или не несет концевую нагрузку;
- f) установочный угол (в градусах);
- g) тип отвода (литой или сборный);
- h) тип трубы, если применимо.

6.2.1.2 Номинальный диаметр (DN)

Номинальный диаметр (DN) фитинга должен соответствовать прямому участку трубы, с которым он соединяется в трубопроводной системе и должен иметь один из номинальных диаметров, указанных в таблице 3.

6.2.1.3 Тип отвода

Тип отвода должен обозначаться либо как литой, либо как сборный (согласно рисунку 2 и рисунку 3).

6.2.2 Размеры и допуски отводов

6.2.2.1 Допуск по диаметру

Допуск по диаметру отвода в позициях раструба должен соответствовать требованиям 5.1.1.4.

6.2.2.2 Установочный угол и допуски по углам

Установочный угол α — это угловое изменение в направлении оси изгиба (см. рисунок 2 и рисунок 3).

Отклонение фактического изменения в направлении изгиба не должно превышать либо $\alpha^\circ \pm 0,5^\circ$, если соединение фланцевое, либо $\alpha^\circ \pm 1^\circ$ для всех остальных типов соединения, в котором предполагается его использование.

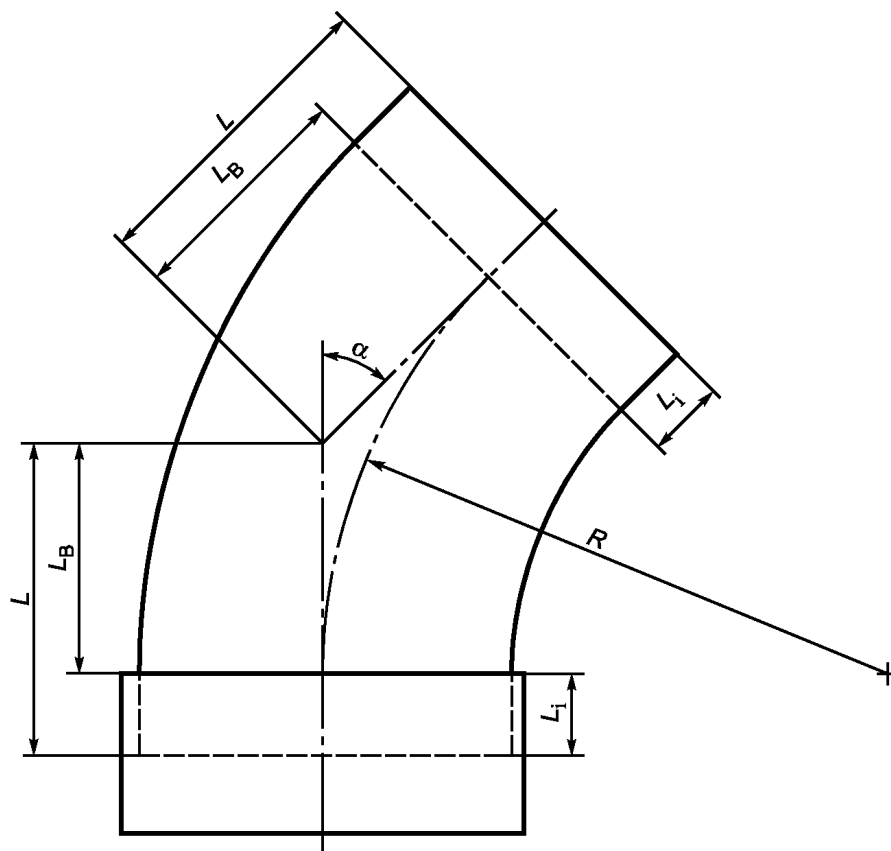
П р и м е ч а н и е — В целях рационализации предпочтительные значения для углов изгиба фитингов должны быть равными 11,25°, 15°, 22,5°, 30°, 45°, 60° и 90°. Отличные от указанных углы изгиба могут обеспечиваться по договоренности между потребителем и изготовителем.

6.2.2.3 Радиус кривизны R

6.2.2.3.1 Литые отводы

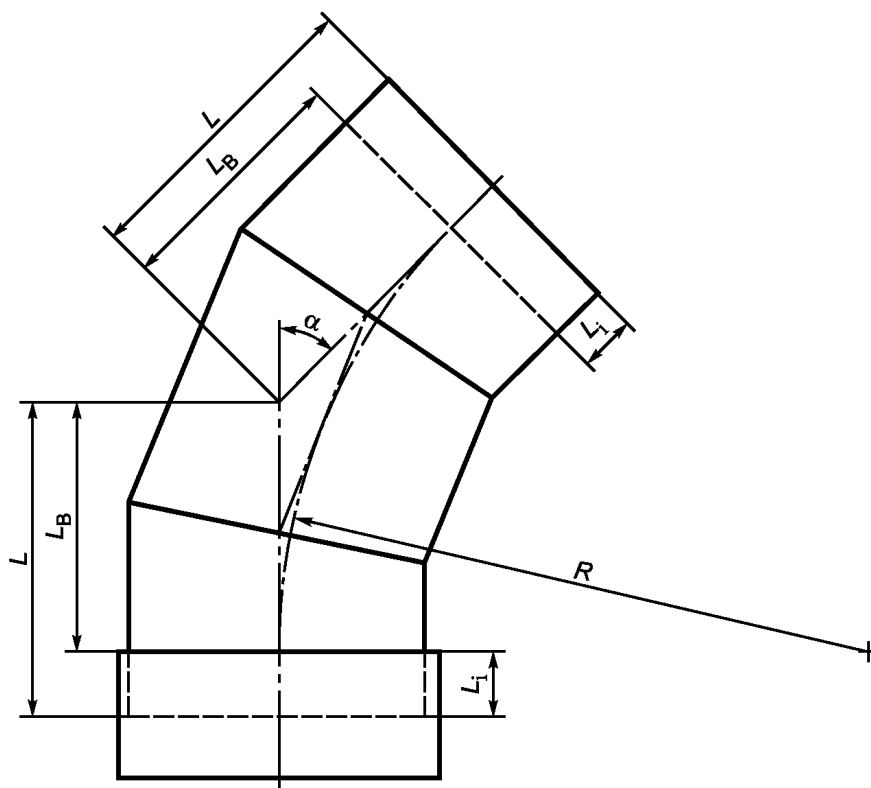
Радиус кривизны R (мм) литых отводов (см. рисунок 2) не должен быть меньше номинального диаметра DN трубы, с которой отвод соединяется в трубопроводной системе.

Размеры, указанные для отводов в настоящем стандарте, основаны на радиусе кривизны R , который равен $1,5 \cdot DN$, мм. Размеры отвода должны соответствовать либо значениям настоящего стандарта, либо значениям, оговоренным между потребителем и изготовителем.



L_B — длина корпуса; L — длина укладки; L_1 — глубина входа; α — установочный угол; R — радиус кривизны

Рисунок 2 — Пример литого отвода



L_B — длина корпуса; L — длина укладки; L_1 — глубина входа; α — установочный угол; R — радиус кривизны

Рисунок 3 — Пример сборного отвода

6.2.2.3.2 Сборные отводы

Отводы, изготовленные путем сборки из готовых узлов прямой трубы (см. рисунок 3), не должны обуславливать угловое изменение свыше 30° для каждого сегмента отвода. Основание каждого сегмента должно иметь достаточную длину вблизи каждого соединения для обеспечения внешней обмотки.

Радиус кривизны R , мм, сборных отводов не должен быть меньше номинального диаметра (DN), в миллиметрах, трубы, с которой отвод соединяется в трубопроводной системе.

Размеры, указанные для отводов в настоящем стандарте, основаны на радиусе кривизны, R , который равен $1,5 \cdot DN$, мм. Размеры отводов должны соответствовать либо значениям в настоящем стандарте, либо значениям, оговоренным между потребителем и изготовителем.

6.2.2.4 Длина

6.2.2.4.1 Общие положения

Длина отдельных отводов зависит от обозначенного установочного угла, радиуса кривизны и длины любых линейных удлинений, обеспеченных для соединения или других целей. Заявленная или указанная длина укладки L (см. 6.2.2.4.2) должна соответствовать допускам, приведенным в 6.2.2.4.4.

Минимальная длина корпуса должна приниматься по таблице 18 как для литых, так и для сборных отводов. Значения, отличные от значений, указанных в таблице 18, могут использоваться по договоренности между потребителем и изготовителем.

Т а б л и ц а 18 — Минимальная длина корпуса, L_B для отводов (см. рисунок 2 и рисунок 3)

DN	Установочный угол α						
	90°	60°	45°	30°	22,5°	15°	11,25°
	Минимальная длина корпуса L_B мм						
100	155	90	65	45	35	25	20
125	190	110	80	55	40	30	20
150	230	135	95	65	50	35	25
200	305	180	130	85	65	45	35
250	380	225	160	105	80	55	45
300	455	265	190	125	95	65	50
350	530	310	225	145	110	75	60
400	605	350	255	165	125	85	65
450	680	395	285	185	140	95	70
500	755	440	315	205	155	105	80
600	905	525	380	245	185	125	95
700	1055	615	440	290	215	145	105
800	1205	700	505	330	245	165	125
900	1355	785	565	370	275	185	140
1000	1505	875	670	410	305	200	155

6.2.2.4.2 Уложенная длина

Уложенная длина L отвода должна приниматься как расстояние с одного конца отвода, за исключением глубины входа раструба муфты, где применимо, выступающей вдоль оси этого конца отвода до точки пересечения с осью другого конца отвода.

Для конца отвода, включающего в себя раструб, уложенная длина L должна приниматься как длина корпуса L_B с прибавлением глубины входа L_i (см. рисунок 3).

6.2.2.4.3 Длина корпуса

Длина корпуса отвода L_B должна приниматься как расстояние от точки пересечения двух осей изгиба до точки на любой из осей, равной длине укладки за вычетом одной глубины входа L_i . Значения в таблице 18 являются показателями минимальной длины, и они определяются геометрией фитинга и могут потребовать увеличения для обеспечения достаточной длины для внешних обмоток на скосах и стыках.

6.2.2.4.4 Допуски по уложенной длине

Для литых отводов допустимое отклонение уложенной длины от заявленного значения составляет $(L \pm 25)$ мм.

Для сборных отводов допустимое отклонение уложенной длины от заявленного значения составляет $[L \pm (15 \cdot \text{число скосов изгиба})]$, мм.

6.3 Тройники

6.3.1 Классификация тройников

6.3.1.1 Общие положения

Обозначение тройников должно учитывать следующее:

- a) номинальный диаметр DN;
- b) ряд диаметров, например, A, B1, B2;
- c) номинальное давление PN;
- d) номинальная жесткость SN;
- e) тип соединения, т. е. гибкое или жесткое и несет или не несет концевую нагрузку;
- f) установочный угол, градусы;
- g) тип тройника, — литой или сборный;
- h) тип трубы, если применимо.

6.3.1.2 Номинальный диаметр DN

Номинальный диаметр DN фитинга должен соответствовать прямому участку трубы, с которым он соединяется в трубопроводной системе и должен иметь один из номинальных диаметров, указанных в таблице 3.

6.3.1.3 Установочный угол

Установочный угол α это угловое изменение в направлении оси тройника (см. рисунок 4), и он должен составлять 90° для напорных труб.

6.3.1.4 Тип тройника

Тип тройника должен обозначаться в соответствии с рисунком 4.

6.3.2 Размеры и допуски тройников

6.3.2.1 Допуски по диаметру

Допуски по диаметру тройника в позициях раструбов должны соответствовать требованиям 5.1.1.4.

6.3.2.2 Допуски по углам

Любое отклонение от заявленного изменения в направлении тройника не должно превышать либо $\alpha^\circ \pm 0,5^\circ$, если соединение фланцевое, либо $\alpha^\circ \pm 1^\circ$ для всех остальных типов соединения, с которыми предполагается использование тройника.

6.3.2.3 Длина

6.3.2.3.1 Общие положения

Примечание — Настоящий стандарт содержит только требования по размерам трехходовых тройников.

Размеры, отличные от указанных, могут использоваться по договоренности между потребителем и изготовителем (см. 6.1.9).

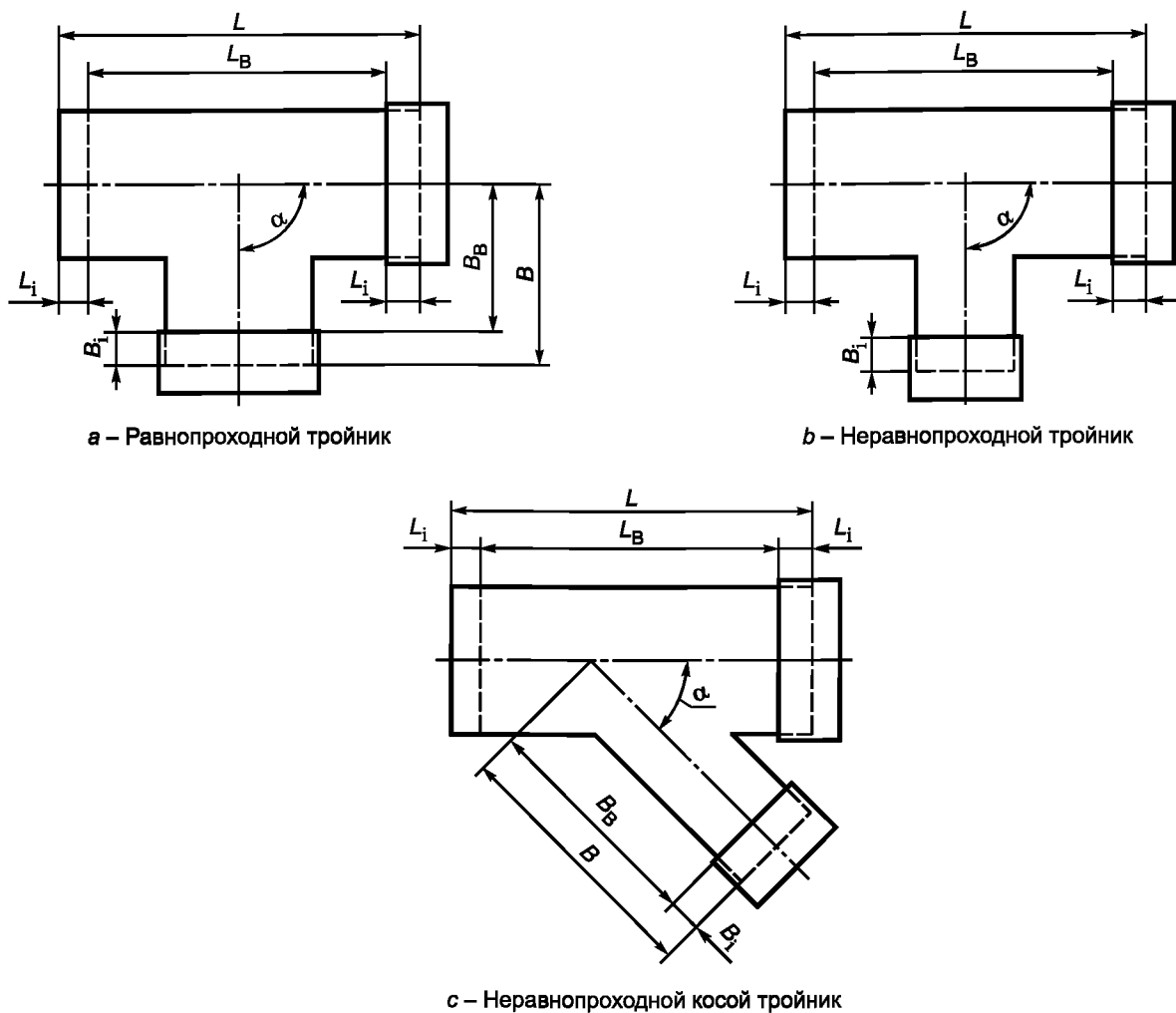
6.3.2.3.2 Длина корпуса

6.3.2.3.2.1 Общие положения

Длина корпуса L_B фитинга (см. рисунок 4) должна быть равной уложенной длине главного трубопровода за вычетом двух глубин входа L_i .

6.3.2.3.2.2 Литые тройники

Длина корпуса L_B литых равнопроходных тройников не должна быть меньше применимого значения, указанного в таблице 19.



α — установочный угол; B — длина укладки тройника; B_B — длина деформации тройника; B_i — глубина входа раструба тройника; L — длина укладки главного трубопровода; L_B — длина корпуса главного трубопровода; L_i — глубина входа раструба главного трубопровода

Рисунок 4 — Типовые тройники

Т а б л и ц а 19 — Минимальная длина корпуса L_B литых равнопроходных тройников

DN	L_B , мм
100	206
125	220
150	290
200	360
250	430
300	510
350	540
450	650
500	700

Окончание таблицы 19

DN	L_B , мм
600	800
700	900
800	1000
900	1120
1000	1220

6.3.2.3.2.3 Сборные тройники

Для сборных равнопроходных тройников минимальная длина корпуса L_B должна быть следующей:

- a) 750 мм для $DN \leq 250$;
- b) 1250 мм для $250 > DN \leq 600$;
- c) 1750 мм для $600 > DN \leq 1000$.

6.3.2.3.3 Длина смещения

Длина смещения V_B отводной трубы (см. рисунок 4) должна приниматься в качестве расстояния от одного конца отводной трубы (исключая, где применимо, глубину входа раструба) до точки пересечения переходной оси фитинга с удлинённой осью отводной трубы.

Длина смещения V_B отводной трубы равнопроходных тройников должна составлять 50 % длины корпуса L_B .

6.3.2.3.4 Уложенная длина

Для главного трубопровода тройника, включая раструб и муфту, уложенная длина L является длиной корпуса L_B с прибавлением глубины входа L_i в конце раструба (см. рисунок 4). Для главного трубопровода тройника, имеющего два раструба, уложенная длина L является длиной корпуса L_B с прибавлением двух глубин входа L_i .

6.3.2.3.5 Допуски по длине**6.3.2.3.5.1 Тройники, используемые с жесткими соединениями**

Допустимое отклонение от заявленной изготовителем длины смещения и длины корпуса указано в таблице 20.

Т а б л и ц а 20 — Отклонение от заявленной длины тройников, используемых с жесткими соединениями

Номинальный диаметр DN	Пределы отклонения от заявленной длины, мм
$100 \leq DN < 300$	$\pm 1,5$
$300 \leq DN < 600$	$\pm 2,5$
$600 \leq DN < 1000$	$\pm 4,0$

6.3.2.3.5.2 Тройники, используемые с гибкими соединениями

Допустимое отклонение от заявленной изготовителем длины смещения и длины корпуса тройника составляет ± 25 мм или ± 1 % уложенной длины, в зависимости от того, что больше.

6.4 Переходники**6.4.1 Классификация переходников****6.4.1.1 Общие положения**

Обозначение переходников должно учитывать следующее:

- a) номинальные диаметры DN_1 и DN_2 ;
- b) ряд диаметров, например, А, В1, В2;
- c) номинальное давление PN;
- d) номинальную жесткость SN;
- e) тип соединения, т. е. гибкое или жесткое и несет или не несет концевую нагрузку;
- f) тип переходника, т. е. с концентричным или эксцентричным расположением концевых отверстий;
- g) тип трубы, если применимо.

6.4.1.2 Номинальный диаметр DN

Номинальные диаметры DN₁ и DN₂ перехода должны соответствовать прямому участку трубы, с которым она соединяется в трубопроводной системе и должны соответствовать номинальным диаметрам, указанным в таблице 3.

6.4.1.3 Тип переходника

Тип переходника должен обозначаться либо как с концентричным, либо как с эксцентричным расположением концевых отверстий (см. рисунок 5).

6.4.2 Размеры и допуски переходников

6.4.2.1 Допуск по диаметру

Допуск по диаметру переходника на позициях раструба должен соответствовать требованиям 5.1.1.4.

6.4.2.2 Толщина стенки

6.4.2.2.1 За исключением случаев применения 6.4.2.2.2, толщина стенки конусной секции переходника должна быть не менее большего из значений:

- а) диаметра, приведенного в таблице 21 для номинального диаметра DN прямой секции с большим диаметром (DN₁ на рисунке 5);
- б) толщины стенки, определенной с помощью формулы

$$e_{\min} = 6 \frac{p}{2} \cdot \frac{d_i}{0,01\sigma_t}, \quad (30)$$

где 6 — коэффициент запаса прочности;

p — внутреннее давление, соответствующее номинальному давлению, бар;

d_i — внутренний диаметр прямой секции с большим диаметром (DN₁ на рисунке 5), м;

e_{\min} — минимальная толщина стенки конусной секции редукции, мм;

σ_t — кратковременная кольцевая прочность на разрыв конусной секции (см. 6.4.2.4), Н/мм².

6.4.2.2.2 Если изготовитель желает использовать толщину, отличную от указанной в 6.4.2.2.1, он должен доказать, что рабочие характеристики материала пропорционально выше значения, приведенного в 6.4.2.4.

6.4.2.3 Длина

6.4.2.3.1 Общие положения

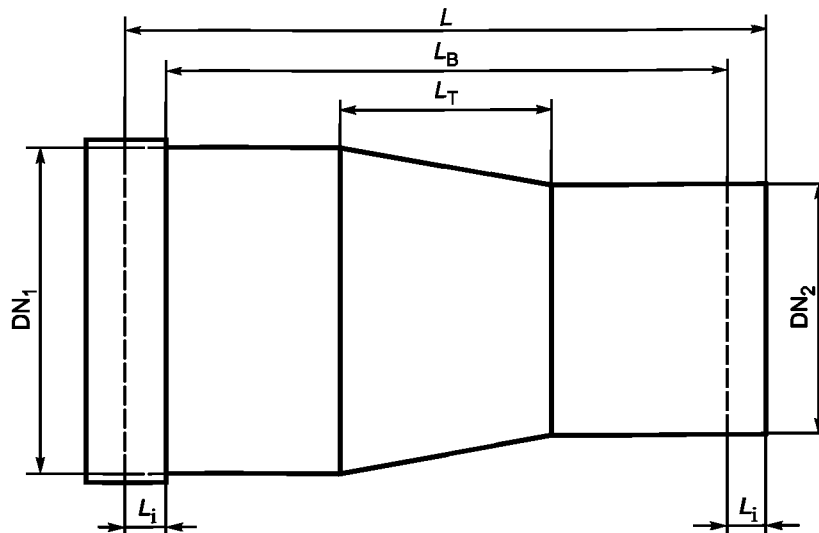
Длина L , L_B и L_T на рисунке 5 должна быть заявлена изготовителем и соответствовать допускам, приведенным в 6.4.2.3.5.

6.4.2.3.2 Уложенная длина

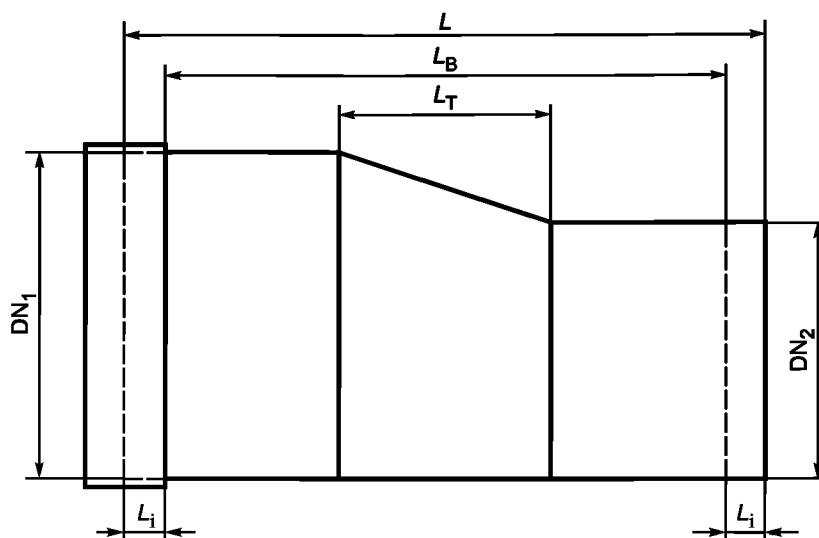
Уложенная длина L переходника должна приниматься как общая длина, за исключением глубины входа конца раструба, где применимо.

6.4.2.3.3 Длина корпуса

Длина корпуса L_B переходника (см. рисунок 5) является уложенной длиной L за вычетом двух глубин входа раструба L_i .



а – Переходник с концентричным расположением концевых отверстий



б – Переходник с эксцентричным расположением концевых отверстий

L — уложенная длина; L_B — длина корпуса; L_T — длина конусной секции; L_i — глубина входа патрубка; DN_1 — больший номинальный диаметр; DN_2 — меньший номинальный диаметр

Рисунок 5 — Переходники с концентричным и эксцентричным расположением концевых отверстий

Т а б л и ц а 21 — Минимальная толщина стенки для переходов (см. 6.4.2.2)

Номинальный диаметр DN	Минимальная толщина стенки, мм
300 или меньше	2,8
350	3,3
400	3,8
450	4,2
500	4,7
600	5,6

Окончание таблицы 21

Номинальный диаметр DN	Минимальная толщина стенки, мм
700	6,6
800	7,5
900	8,4
1000	9,4
1100	10,3
1200	11,3
1300	12,2
1400	13,1
1500	14,1
1600	15,0
1700	15,9
1800	16,9
1900	17,8
2000	18,8
2100	19,7
2200	20,6
2300	21,6
2400	22,5
2500	23,4
2600	24,4
2700	25,3
2800	26,3
2900	27,2
3000	28,1
<p>Примечания</p> <p>1 Приведенные значения толщины стенки применимы только к номинальному давлению до PN 2,5. Для более высоких значений давления необходимо пользоваться формулой (29) для определения применимой минимальной толщины стенки.</p> <p>2 Приведенные значения толщины стенки предполагают начальную кольцевую прочность на растяжение σ_t, равную 80 Н/мм²</p>	

6.4.2.3.4 Длина конусной секции

Длина L_T конусной секции (см. рисунок 5) должна быть не менее $1,5 \cdot (DN_1 - DN_2)$, мм.

Примечание — Вследствие гидравлического сопротивления общепринятой практикой является проектирование безнапорной редукции с эксцентричным расположением концевых отверстий для L_T ниже эквивалентной редукции с концентричным расположением концевых отверстий.

6.4.2.3.5 Допуски по уложенной длине

6.4.2.3.5.1 Переходники, используемые с жесткими соединениями

Допустимое отклонение от заявленной изготовителем уложенной длины L переходника соответствует значению, приведенному в таблице 20 для тройников.

6.4.2.3.5.2 Переходники, используемые с подвижными соединениями

Допустимое отклонение от заявленной изготовителем уложенной длины L переходника составляет большее значение — $(L \pm 50)$ мм или $(L \pm 1)$ % — в зависимости от того, что больше.

6.4.2.4 Механические характеристики слоистого материала конусной секции

Для проверки свойств слоистого материала, использованного в конусной секции, изготавливают панели с помощью тех же материалов и выполняют укладку так, как это выполняется для конусной секции переходника.

При испытании в соответствии с ИСО 527-4 или ИСО 527-5 в зависимости от конкретного случая испытательные образцы, взятые из панели, должны иметь начальную кольцевую прочность на растяжение σ_t , равную, как минимум, 80 Н/мм^2 .

6.5 Седловидные насадки

6.5.1 Классификация седловидных насадок

6.5.1.1 Общие положения

Обозначение седловидных насадок должно учитывать следующее:

- a) номинальный диаметр DN;
- b) ряд диаметров, например, А, В1, В2;
- c) номинальное давление PN;
- d) тип соединения, т. е. подвижное или жесткое и несет или не несет концевую нагрузку;
- e) установочный угол α ;
- f) тип трубы, если применимо.

6.5.1.2 Номинальный диаметр DN

Номинальный диаметр DN седловидной насадки должен представлять собой комбинацию номинального диаметра DN главной трубы, с которым она соединяется в трубопроводе, и номинального диаметра DN отводной трубы. Номинальным диаметром DN главной трубы должен быть один из номинальных диаметров DN, указанных в таблице 3. Номинальным диаметром отводной трубы должен быть один из номинальных диаметров, указанных в соответствующем стандарте для трубы, с которой должна соединяться отводная труба.

П р и м е ч а н и е — Обозначение DN 600/150 указывает на седловидную насадку для соединения линии ответвления DN 150 с трубопроводом DN 600.

6.5.1.3 Установочный угол

Установочный угол α является номинальным угловым изменением направления оси седловидной насадки (рисунок 6).

6.5.2 Размеры седловидной насадки и сопутствующие допуски

6.5.2.1 Допуск по диаметру

Допуск по диаметру отводной трубы в положении соединения должен соответствовать требованиям 5.1.1.4, если применимо.

6.5.2.2 Длина

Длина отвода L_B зависит от установочного угла α и длины, обеспечиваемой для соединения или других целей. Длина отводной трубы не должна, как правило, быть меньше 300 мм, хотя другие значения длины могут использоваться по договоренности между потребителем и изготовителем.

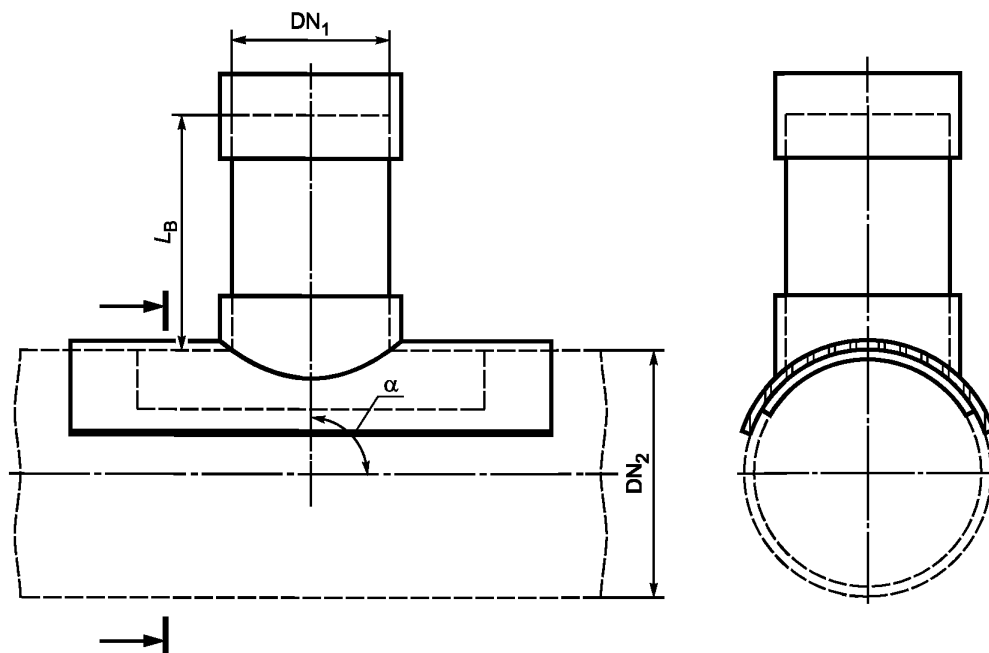
6.6 Фланцевые переходники

6.6.1 Классификация фланцевых переходников

6.6.1.1 Общие положения

Обозначение фланцевых переходников должно учитывать следующее:

- a) номинальный диаметр DN;
- b) ряд диаметров, например, А, В1, В2;
- c) номинальное давление PN;
- d) номинальную жесткость SN;
- e) тип соединения, т. е. гибкое или жесткое и несет или не несет концевую нагрузку;



DN_1 — номинальный диаметр отводной трубы; DN_2 — номинальный диаметр главной трубы; L_B — длина отводной трубы; α — установочный угол

Рисунок 6 — Типовая безнапорная седловидная насадка

f) диаметр расположения отверстий для крепежных болтов;

g) тип трубы, если применимо.

6.6.1.2 Номинальный диаметр DN

Номинальный диаметр DN фитинга должен соответствовать размеру прямого участка трубы, с которым он соединяется в трубопроводной системе, и должен представлять собой один из номинальных диаметров DN, указанных в таблице 3.

6.6.1.3 Обозначение фланца

Характеристики фланцевых соединений должны соответствовать требованиям потребителя, например, по окружности размещения болтов, диаметру отверстия для болтов, плоскости или выпуклости поверхности, внешнему диаметру фланца и внутреннему диаметру фланца.

П р и м е ч а н и е — Фланцы часто указывают ссылкой на спецификацию, включающую номер детали. Этот номер детали необязательно представляет собой номер детали для фланцевого переходника.

Изготовитель соединения должен представить полную информацию о фланце, прокладке, моменте затяжки болта, степени и характере смазки болта, и последовательности затяжки болтов.

6.6.2 Размеры фланцевых переходников и сопутствующие допуски

6.6.2.1 Допуск по диаметру

Допуск по диаметру фланцевого переходника в позиции раструба, если применимо, должен соответствовать требованиям 5.1.1.4 настоящего стандарта.

6.6.2.2 Толщина стенки

Толщина стенки переходника в любом месте не должна быть меньше минимальной толщины стенки трубы, с которой предполагается использовать переходник.

6.6.2.3 Длина

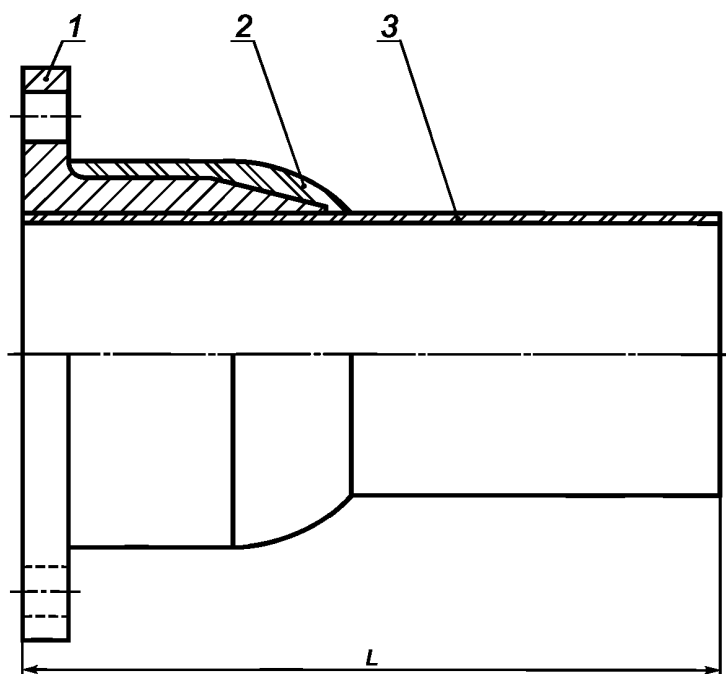
Длина L фитинга (рисунок 7) не должна быть меньше значения, приведенного в таблице 22. Изготовитель должен заявить фактическую длину.

П р и м е ч а н и е — Длина фланцевого переходника зависит от диаметра, требований нагружения и способа изготовления.

ГОСТ Р ИСО 10467—2013

Т а б л и ц а 22 — Значения минимальной длины L фланцевых переходников

DN	L , мм
100	100
125	150
150	150
200	200
250	200
300	250
350	250
400	300
450	300
500	350
600	350
700	400
800	400
900	450
1000	500



1 — фланец; 2 — полное обматывание из стеклопластика; 3 — раструб; L — длина переходника

Рисунок 7 — Фланцевый переходник

6.6.2.3.1 Допуски по длине

6.6.2.3.1.1 Фланцевые переходники, используемые с жесткими соединениями

Допустимое отклонение от заявленной изготовителем длины фитинга L указано в таблице 23.

6.6.2.3.1.2 Фланцевые переходники, используемые с подвижными соединениями

Допустимое отклонение от заявленной изготовителем длины фитинга составляет $(L \pm 25)$ мм.

Т а б л и ц а 23 — Отклонение от заявленной длины переходников, используемых с жесткими соединениями

Номинальный диаметр DN	Пределы отклонения от заявленной длины, мм
DN ≤ 400	± 2
400 < DN ≤ 600	± 5
600 < DN	≤ 10

6.7 Маркировка

Маркировка должна распечатываться или штамповаться непосредственно на фитинге таким образом, чтобы она не приводила к трещинам или к другим типам неисправности.

При использовании печати цвет печатной информации должен отличаться от основного цвета изделия, и распечатка должна быть такой, чтобы маркировка была разборчивой без увеличения.

На наружной стороне каждого фитинга должна быть следующая маркировка:

- a) обозначение настоящего стандарта;
- b) номинальный диаметр DN и ряд диаметров, например, А, В1, В2;
- c) для отводов, тройников и раструбно-фланцевых муфт определенный установочный угол;
- d) для переходов номинальные диаметры DN₁ и DN₂;
- e) номинальное значение жесткости в соответствии с разделом 4;
- f) номинальное значение давления в соответствии с разделом 4;
- g) тип соединения в соответствии с разделом 4, и несет или не несет оно концевую нагрузку;
- h) для фитингов, предназначенных для подачи поверхностной воды или канализационных стоков, кодовая буква «С»;
- i) имя или обозначение изготовителя;
- j) дата изготовления обычным текстом или кодом;
- k) кодовая буква «R» для указания того, что фитинг пригоден для использования при осевой нагрузке, если применимо.

7 Рабочие характеристики соединения

7.1 Общие положения

7.1.1 Совместимость

В случаях, когда требуется совместимость изделий от разных изготовителей, потребитель должен обеспечить, чтобы размеры трубы и фитингов были совместимы с присоединяемыми элементами и чтобы рабочие характеристики созданного соединения соответствовали применимым требованиям по рабочим характеристикам, изложенным в настоящем пункте.

7.1.2 Требования

Соединения между трубами, соответствующими требованиям раздела 5 и/или фитингами, соответствующими требованиям раздела 6, должны проектироваться так, чтобы рабочие характеристики соединения были равны или превосходили общие требования к трубопроводной системе, но необязательно характеристики соединяемых компонентов.

7.1.3 Размеры

Все размеры, которые могут повлиять на рабочие характеристики испытываемых соединений, должны записываться.

7.2 Подвижные соединения

7.2.1 Общие положения

Для любого конструктивного исполнения соединения максимальные допустимые значения расхождения стыка D (см. 3.57 и рисунок 1), общего расхождения стыка T (см. 3.58 и рисунок 1) и углового отклонения δ (см. 3.56 и рисунок 1), для которого предполагается использование соединения, должны соответствовать параметрам, заявленным изготовителем.

7.2.2 Максимальный допустимый зазор

Указанный изготовителем максимальный допустимый зазор D , который должен включать в себя сжатие за счет коэффициента Пуассона и влияние температуры, должен быть не менее 0,3 % уложен-

ной длины самой длинной трубы, предполагаемой к использованию в случае напорных труб и 0,2 % в случае использования безнапорных труб.

7.2.3 Максимально допустимое угловое отклонение

Заявленное изготовителем максимальное допустимое угловое отклонение δ не должно быть меньше значения, приведенного в 4.7.3.1 для конкретной рассматриваемой трубопроводной системы.

7.2.4 Подвижные соединения с эластомерным уплотнительным кольцом, не стойкие к растяжению

7.2.4.1 Общие положения

Гибкие соединения с эластомерным уплотнительным кольцом, не стойкие к растяжению, должны испытываться с помощью испытательных образцов, соответствующих требованиям 7.2.4.4, в целях определения соответствия требованиям по рабочим характеристикам при гидростатическом давлении, подробно описанным в 7.2.4.2, с помощью методов испытания, приведенных в ИСО 8639, в зависимости от ситуации, совместно со специальными условиями, зависящими от номинального давления PN трубопроводной системы, в которой используется определенный тип соединения. Удельные значения номинального давления указаны в 4.1.4.

7.2.4.2 Требования по рабочим характеристикам

7.2.4.2.1 Испытание начальной герметичности в собранном состоянии

При сборке в соответствии с рекомендациями изготовителя труб соединение должно выдерживать без появления течи внутреннее давление, равное $1,5 \cdot PN$, бар, в течение 15 мин, и должно в дальнейшем соответствовать требованиям 7.2.4.2.2, 7.2.4.2.3, 7.2.4.2.4 и 7.2.4.2.5.

Появление течи в концевых уплотнениях означает, что соединение не выдержало испытание.

7.2.4.2.2 Герметичность при максимальном допустимом зазоре под отрицательным давлением⁴⁾

При возникновении указанного изготовителем максимального допустимого зазора D (см. 7.2.2) соединение не должно проявлять каких-либо видимых признаков повреждения собственных элементов и не должно проявлять изменения давления свыше 0,08 бар/ч (0,008 МПа/ч) при испытании соответствующим методом, приведенным в ИСО 8639 при давлении, указанном в таблице 24.

7.2.4.2.3 Герметичность при одновременном зазоре и углом отклонении

При воздействии на соединение указанного изготовителем максимального допустимого углового отклонения в соответствии с пунктом 7.2.3 и общего зазора T , равного указанному изготовителем максимальному допустимому зазору D (см. 7.2.2), а также продольного перемещения J (см. 3.58 и рисунок 1), возникающего в результате применения заявленного изготовителем максимального допустимого углового отклонения, соединение не должно проявлять каких-либо видимых признаков повреждения собственных элементов, а также течи при испытании соответствующим методом, приведенным в ИСО 8639 при давлении, указанном в таблице 24.

7.2.4.2.4 Герметичность при одновременном осевом смещении и зазоре под воздействием статического давления

При воздействии на соединение указанного изготовителем максимального допустимого зазора D (см. 7.2.2) и равнодействующей силы F , равной 20 Н на мм номинального диаметра DN, мм, соединение не должно проявлять какие-либо видимые признаки повреждения собственных элементов, а также течи при испытании соответствующим методом, приведенным в ИСО 8639 при давлении, указанном в таблице 24.

7.2.4.2.5 Герметичность при одновременном осевом смещении и расхождении стыка под воздействием циклического давления

При воздействии на соединение указанного изготовителем максимального допустимого зазора D (см. 7.2.2) и равнодействующей силы F , равной 20 Н на мм номинального диаметра DN, мм, соединение не должно проявлять каких-либо видимых признаков повреждения собственных компонентов, а также течи при испытании соответствующим методом, приведенным в ИСО 8639 при положительном циклическом давлении, указанном в таблице 24.

Т а б л и ц а 24 — Сводка требований к испытаниям для подвижных соединений, не стойких при растяжении

Испытание	Последовательность давлений	Испытательное давление	Продолжительность
Начальное испытание на герметичность (ИСО 8639, 7.2)	Начальное давление	$1,5 \cdot PN$	15 мин

⁴⁾ Относительно атмосферного давления.

Окончание таблицы 24

Испытание	Последовательность давлений	Испытательное давление	Продолжительность
Перепад внешнего давления (ИСО 8639:2000, 7.3)	Отрицательное давление*	–0,8 бар (–0,08 МПа)	1 ч
Осевое смещение и расхождение зазора под статическим давлением (ИСО 8639, 7.5)	Положительное статическое давление	$2,0 \cdot PN$	24 ч
Осевое смещение и расхождение зазора под циклическим давлением (ИСО 8639, 7.6)	Положительное циклическое давление	Атмосферное до $1,5 \cdot PN$ и обратно до атмосферного	10 циклов продолжительностью от 1,5 до 3 мин каждый
Угловое отклонение и расхождение зазора (ИСО 8639, 7.4)	Начальное давление	$1,5 \cdot PN$	15 мин
	Положительное статическое давление	$2,0 \cdot PN$	24 ч

* Относительно атмосферного давления, т. е. приблизительно 0,2 бара (0,02 МПа) абсолютного давления.

7.2.4.3 Число испытательных образцов для типового испытания

Число испытываемых соединений для каждого испытания должно быть равным одному.

Допускается использование одного и того же соединения для более чем одного из испытаний, подробно описанных в таблице 24.

7.12.4.4 Испытательные образцы

Испытательный образец должен включать в себя соединение и два куска трубы, при этом общая длина укладки L должна быть не меньше применимого значения, приведенного в таблице 15, или необходимой для удовлетворения требований метода испытания.

7.2.5 Подвижные соединения с эластомерным уплотнительным кольцом, стойкие к растяжению

7.2.5.1 Общие положения

Подвижные соединения с эластомерными уплотнениями, стойкие к растяжению, включая запирающиеся соединения труб раструбами, должны испытывать с помощью испытательных образцов, соответствующих требованиям 7.2.5.4, на соответствие требованиям по рабочим характеристикам при гидростатическом давлении, подробно описанном в 7.2.5.2, с помощью методов испытания, указанных в стандарте ИСО 7432^{5), 6)} в сочетании со специальными условиями, подробно описанными в таблице 25, в зависимости от номинального давления PN трубопроводной системы, с которой используется определенный тип соединения. Удельные значения для PN приведены в 4.1.4.

7.2.5.2 Требования к рабочим характеристикам

7.2.5.2.1 Начальное испытание на герметичность в собранном состоянии

При сборке в соответствии с рекомендациями изготовителя труб и проведении испытания на статическое давление в соответствии с ИСО 7432 с помощью испытательного давления, равного $1,5 \cdot PN$ бар, в течение 15 мин соединение должно оставаться герметичным и не должно быть видимых признаков повреждения элементов соединения.

7.2.5.2.2 Герметичность при воздействии перепада давления

При выполнении испытания отрицательным давлением в соответствии с ИСО 7432 с помощью испытательного давления минус 0,8 бара (–0,08 МПа), т. е. приблизительно 0,2 бара (0,02 МПа) абсолютного давления, в течение 1 ч соединение не должно проявлять каких-либо видимых признаков повреждения собственных элементов и не должно быть изменения давления свыше 0,08 бар/ч (0,008 МПа/ч).

⁵⁾ ИСО 7432 рассматривает запирающиеся соединения труб раструбами как жесткие соединения, но в настоящем международном стандарте они классифицируются как подвижные.

⁶⁾ ИСО 7432 содержит описание испытания на поперечный изгиб с указанной изгибающей нагрузкой и условиями опирания, но некоторые специальные условия установки могут потребовать применения большей нагрузки и других условий опирания. В странах, где существуют такие специальные условия установки, требуемые испытательные нагрузки и условия опирания должны подробно описываться во введении к национальному приложению.

7.2.5.2.3 Эксцентричная осевая нагрузка под внутренним давлением

При выполнении испытания на определение осевого смещения под статическим давлением в соответствии с подходящим методом, приведенным в ИСО 7432, во время воздействия равнодействующей силы F_1 , равной 20 Н на 1 мм номинального диаметра, с помощью испытательного давления, равного $2,0 \cdot PN$ бар, в течение 24 ч соединение должно оставаться герметичным и без видимых признаков повреждения элементов соединения.

При выполнении испытания на определение осевого смещения при циклических изменениях положительного давления в соответствии с ИСО 7432 во время воздействия равнодействующей силы F_1 , равной 20 Н на миллиметр номинального диаметра, в течение 10 циклов продолжительностью от 1,5 до 3 мин каждый между атмосферным давлением и $1,5 \cdot PN$ бар соединение должно оставаться герметичным и без видимых признаков повреждения элементов соединения.

7.2.5.2.4 Кратковременная стойкость при внутреннем давлении

При выполнении испытания на определение кратковременной стойкости к статическому давлению в соответствии с ИСО 7432 с применением испытательного давления, равного $3,0 \cdot PN$ бар, в течение 6 мин соединение должно оставаться герметичным и без видимых признаков повреждения элементов соединения.

7.2.5.2.5 Устойчивость к изгибу для труб диаметром до DN 600 включительно

При заявленном изготовителем допустимом угловом смещении соединения следует подвергнуть его испытанию на изгиб в соответствии с ИСО 7432 с применением испытательного давления, равного $2,0 \cdot PN$ бар, в течение 24 ч. Соединение должно оставаться герметичным и без видимых признаков повреждения элементов соединения.

7.2.5.3 Число испытательных образцов для типового испытания

Число испытываемых соединений для каждого испытания должно быть равным одному.

Допускается использование одного и того же соединения для более чем одного из испытаний, подробно описанных в таблице 25.

7.2.5.4 Испытательные образцы

Испытательный образец должен состоять из соединения и двух кусков трубы, при этом общая длина укладки L должна быть не меньше значения, приведенного в таблице 15, или необходимой для удовлетворения требований метода испытания.

Т а б л и ц а 25 — Сводка требований к испытаниям для гибких соединений, стойких к растяжению

Испытание	Последовательность давлений	Испытательное давление, бар	Продолжительность
Начальное испытание на герметичность (ИСО 7432, 7.3)	Начальное давление	$1,5 \cdot PN$	15 мин
Перепад внешнего давления (ИСО 7432, 7.2)	Отрицательное давление	–0,8 бара (–0,08 МПа)	1 ч
Осевое смещение под внутренним давлением (ИСО 7432, 7.4)	Поддерживаемое давление	$2,0 \cdot PN$	24 ч
	Положительное циклическое давление	Атмосферное до $1,5 \cdot PN$ и обратно до атмосферного	10 циклов продолжительностью от 1,5 до 3 мин каждый
Устойчивость к изгибу (ИСО 7432, 7.5)	Предварительное давление	$1,5 \cdot PN$	15 мин
	Поддерживаемое давление	$2,0 \cdot PN$	24 ч
Кратковременная стойкость при внутреннем давлении (ИСО 7432, 7.6)	Поддерживаемое давление	$3,0 \cdot PN$	6 мин
П р и м е ч а н и е — Номинальное давление PN является буквенно-числовым обозначением давления, относящимся к устойчивости компонента трубопроводной системы к воздействию внутреннего давления.			

7.3 Жесткие соединения

7.3.1 Ламинированные или клеевые соединения

7.3.1.1 Общие положения

Ламинированные или клеевые соединения подлежат испытанию на соответствие требованиям по рабочим характеристикам под гидростатическим давлением, подробно описанным в 7.3.1.2 и в таблице 26, с применением испытательных образцов, соответствующих требованиям 7.3.1.4. Методы испытаний по ИСО 8533⁷⁾, в сочетании со специальными условиями, зависящими от номинального давления PN для трубопроводной системы, в которой должен использоваться определенный тип соединения. Удельные значения для номинального давления PN приведены в 4.1.4.

Для соединений, рассматриваемых как устойчивые к осевым нагрузкам, испытания должны выполняться при воздействии на соединение осевого давления. Для соединений, не предполагаемых как устойчивые к осевым нагрузкам, испытания должны выполняться при воздействии на соединение осевого давления, передаваемого внешними опорами.

Т а б л и ц а 26 — Сводка требований к испытаниям для ламинированных или клеевых соединений

Испытание	Последовательность давлений	Испытательное давление, бар	Продолжительность
Начальная течь (ИСО 8533)	Начальное давление	$1,5 \cdot PN$	15 мин
Перепад давления (ИСО 8533)	Отрицательное давление	$-0,8$ бар ($-0,08$ МПа)	1 ч
Устойчивость к изгибу и давлению (ИСО 8533)	Предварительное давление	$1,5 \cdot PN$	15 мин
	Поддерживаемое давление	$2,0 \cdot PN$	24 ч
Стойкость при внутреннем давлении (ИСО 8533)	Поддерживаемое давление	$2,0 \cdot PN$	24 ч
	Положительное циклическое давление	От атмосферного до $1,5 \cdot PN$ и обратно до атмосферного	10 циклов, от 1,5 мин до 3,0 мин каждый
Кратковременная стойкость (ИСО 8533:2003)	Поддерживаемое давление	$2,5 \cdot PN$ или $3,0 \cdot PN$	100 ч 6 мин
<p>П р и м е ч а н и я</p> <p>1 Номинальное давление PN является буквенно-числовым обозначением давления, относящегося к устойчивости компонента трубопроводной системы к внутреннему давлению.</p> <p>2 Для соединений, спроектированных как устойчивые к осевому давлению, указанные испытания выполняются с применением концевой нагрузки на соединение. Для соединений, не несущих концевую нагрузку, испытания выполняют без концевых нагрузок и осевое давление передается в другие секции испытательного стенда.</p>			

7.3.1.2 Требования к рабочим характеристикам

7.3.1.2.1 Испытание на начальную течь

При сборке в соответствии с рекомендациями изготовителя труб и выполнении испытания на определение статического давления в соответствии с ИСО 8533, с применением испытательного давления, равного $1,5 \cdot PN$ бар, в течение 15 мин, соединение должно оставаться герметичным и не должно быть никаких видимых признаков повреждения элементов соединения.

7.3.1.2.2 Герметичность под воздействием перепада давления

При выполнении испытания отрицательным давлением в соответствии с ИСО 8533, с помощью испытательного давления $-0,8$ бара ($-0,08$ МПа), т. е. около 0,2 бара (0,02 МПа) абсолютного давления

⁷⁾ ИСО 8533 содержит испытание на поперечный изгиб с указанной изгибающей нагрузкой и условиями опирания, но некоторые специальные условия установки могут потребовать применения большей нагрузки и других условий опирания. В странах, где существуют такие специальные условия установки, требуемые испытательные нагрузки и условия опирания должны подробно описываться во введении к национальному приложению.

в течение 1 ч испытательный образец не должен проявлять каких-либо видимых признаков повреждения собственных элементов и не должно быть изменения давления свыше 0,08 бар/ч (0,008 МПа/ч).

7.3.1.2.3 Устойчивость к изгибу, давлению и (если применимо) к осевому давлению для труб диаметром до DN 600 включительно

При выполнении испытания статическим давлением в соответствии с ИСО 8533 с применением испытательного давления, равного $1,5 \times PN$ бар, в течение 15 мин соединение должно оставаться герметичным и не должно быть никаких видимых признаков повреждения элементов соединения.

При выполнении испытания на изгиб в соответствии с ИСО 8533 с применением испытательного давления, равного $2 \times PN$ бар, в течение 24 ч соединение должно оставаться герметичным и не должно быть никаких видимых признаков повреждения элементов соединения.

7.3.1.2.4 Устойчивость к внутреннему давлению и (если применимо) к осевому давлению

При выполнении испытания статическим давлением в соответствии с ИСО 8533 с применением испытательного давления, равного $2 \cdot PN$ бар, в течение 24 ч соединение должно оставаться герметичным и не должно быть никаких видимых признаков повреждения элементов соединения.

При выполнении испытания положительным циклическим давлением в соответствии с ИСО 8533 из 10 циклов продолжительностью от 1,5 до 3 мин каждый между атмосферным давлением и $1,5 \cdot PN$ бар соединение должно оставаться герметичным и не должно быть никаких видимых признаков повреждения компонентов соединения.

При выполнении испытания статическим давлением в соответствии с ИСО 8533 с применением испытательного давления, равного $2,5 \cdot PN$ бар, в течение 100 ч соединение должно оставаться герметичным и не должно быть никаких видимых признаков повреждения компонентов соединения. В другом варианте (на усмотрение изготовителя) испытание может быть выполнено с применением испытательного давления, равного $3,0 \cdot PN$ бар, в течение 6 мин, в течение которых соединение должно оставаться герметичным и не должно быть никаких видимых признаков повреждения компонентов соединения.

7.3.1.3 Число испытательных образцов для типового испытания

Число испытываемых соединений для каждого испытания должно быть равным одному.

Допускается использование одного и того же соединения для более чем одного из испытаний, подробно описанных в таблице 26.

7.3.1.4 Испытательные образцы

Испытательный образец должен содержать соединение и два куска трубы, при этом общая длина укладки L должна быть не меньше применимого значения, приведенного в таблице 15, или необходимого для удовлетворения требований метода испытания.

7.3.2 Болтовые фланцевые соединения

7.3.2.1 Общие положения

Болтовые фланцевые соединения испытывают на соответствие требованиям по рабочим характеристикам при гидростатическом давлении, подробно описанным в 7.3.2.2 и в таблице 27, с применением испытательных образцов, соответствующих требованиям 7.3.2.4.

Методы испытаний из числа приведенных в ИСО 8483⁸⁾ должны быть выбраны в зависимости от ситуации в сочетании со специальными условиями, зависящими от номинального давления PN для трубопроводной системы, в которой должен использоваться определенный тип соединения. Удельные значения для номинального давления приведены в 4.1.4.

Т а б л и ц а 27 — Сводка требований к испытаниям болтовых фланцевых соединений

Испытание	Последовательность давлений	Испытательное давление, бар	Продолжительность
Начальная течь (ИСО 8483)	Начальное давление	$1,5 \cdot PN$	15 мин
Перепад давления (ИСО 8483)	Отрицательное давление	-0,8 бар (-0,08 МПа)	1 ч

⁸⁾ ИСО 8483 содержит описание испытания на поперечный изгиб с указанной изгибающей нагрузкой и условиями опирания, но некоторые специальные условия установки могут потребовать применения большей нагрузки и условий опирания. В странах, где существуют такие специальные условия установки, требуемые испытательные нагрузки и условия опирания должны подробно описываться во введении к национальному приложению.

Окончание таблицы 27

Испытание	Последовательность давлений	Испытательное давление, бар	Продолжительность
Устойчивость к изгибу и внутреннему давлению (ИСО 8483)	Предварительное давление	1,5 · PN	15 мин
	Поддерживаемое давление	2,0 · PN	24 ч
Устойчивость к внутреннему давлению (ИСО 8483)	Поддерживаемое давление	2,0 · PN	24 ч
	Положительное циклическое давление	От атмосферного до 1,5 · PN и обратно до атмосферного	10 циклов продолжительностью от 1,5 до 3,0 мин каждый
Кратковременная устойчивость (ИСО 8483)	Поддерживаемое давление	2,5 · PN или 3,0 · PN	100 ч 6 мин
Момент затяжки болта (ИСО 8483)	Визуальный осмотр	Не применимо	Не применимо
<p>Примечания</p> <p>1 Номинальное давление (PN) является буквенно-числовым обозначением давления, относящимся к устойчивости компонента трубопроводной системы к внутреннему давлению.</p> <p>2 Для соединений, спроектированных устойчивыми к нагрузке осевого давления, испытания выполняются с применением концевой нагрузки на соединение. Для соединений, не несущих концевой нагрузки, испытания выполняются без концевых нагрузок, и осевое давление передается в другие секции испытательного стенда.</p> <p>3 Для соединений, предназначенных для использования с металлическими фланцами, испытания выполняются в сочетании с металлическим фланцем. Для соединений, предназначенных для использования с фланцами из GRP, испытания выполняются в сочетании с фланцем из GRP. Для соединений, предназначенных для использования либо с металлическими фланцами, либо с фланцами из GRP, испытания выполняются с помощью обеих комбинаций.</p>			

Для соединений, предполагаемых как устойчивые к осевым нагрузкам, испытания должны выполняться при воздействии на соединение осевого давления. Для соединений, не предполагаемых как устойчивые к осевым нагрузкам, испытания должны выполняться при воздействии на соединение осевого давления, передаваемого внешними опорами.

Если предполагают соединение стыка с металлическим фланцем, испытания должны выполняться при соответствующем соединении стыка. Если предполагается соединение стыка с фланцем из GRP, испытание должно выполняться при соответствующем соединении стыка. Если предполагается использование соединения либо с металлическими фланцами, либо с фланцами из GRP, соединение должно выполнять оба условия. Отдельные испытательные образцы могут использоваться для каждого цикла испытаний.

7.3.2.2 Требования по рабочим характеристикам

7.3.2.2.1 Испытание на начальную течь

При выполнении испытания статическим давлением в соответствии с ИСО 8483 с применением испытательного давления, равного 1,5 · PN бар, в течение 15 мин соединение должно оставаться герметичным и не должно быть никаких видимых признаков повреждения элементов соединения.

7.3.2.2.2 Герметичность при перепаде давления

При выполнении испытания отрицательным давлением в соответствии с ИСО 8483 с помощью испытательного давления –0,8 бара (–0,08 МПа), т. е. около 0,2 бара (0,02 МПа) абсолютного давления в течение 1 ч испытательный образец не должен проявлять каких-либо видимых признаков повреждения собственных компонентов и не должно быть изменения давления свыше 0,08 бар/ч (0,008 МПа/ч).

7.3.2.2.3 Устойчивость к внутреннему давлению и (если применимо) к осевому давлению

При выполнении испытания статическим давлением в соответствии с ИСО 8483 с применением испытательного давления, равного 1,5 · PN бар, в течение 15 мин соединение должно оставаться герметичным и не должно быть никаких видимых признаков повреждения компонентов соединения.

При выполнении испытания положительным циклическим давлением в соответствии с ИСО 8483 из 10 циклов продолжительностью от 1,5 до 3 мин каждый между атмосферным давлением и 1,5 · PN бар,

соединение должно оставаться герметичным и не должно быть никаких видимых признаков повреждения компонентов соединения.

При выполнении испытания статическим давлением в соответствии с ИСО 8483 с применением испытательного давления, равного $2,0 \cdot PN$ бар, в течение 24 ч соединение должно оставаться герметичным и не должно быть никаких видимых признаков повреждения компонентов соединения.

7.3.2.2.4 Устойчивость к изгибу, давлению и (если применимо) к осевому давлению для труб диаметром до DN 600 включительно

При выполнении испытания статическим давлением в соответствии с ИСО 8483 с применением испытательного давления, равного $1,5 \cdot PN$ бар, в течение 15 мин соединение должно оставаться герметичным и не должно быть никаких видимых признаков повреждения элементов соединения.

При выполнении статического испытания на изгиб в соответствии с ИСО 8483 с применением испытательного давления, равного $2 \cdot PN$ бар, в течение 24 ч соединение должно оставаться герметичным и не должно быть никаких видимых признаков повреждения элементов соединения

7.3.2.2.5 Кратковременная устойчивость

При выполнении испытания статическим давлением в соответствии с ИСО 8483 с применением испытательного давления, равного $2,5 \cdot PN$ бар, в течение 100 ч соединение должно оставаться герметичным и без видимых признаков повреждения элементов соединения. В качестве альтернативного варианта (по усмотрению изготовителя) испытание может выполняться при испытательном давлении, равном $3,0 \cdot PN$ бар, в течение 6 мин и за это время соединение должно оставаться герметичным и без видимых признаков повреждения элементов соединения.

7.3.2.2.6 Устойчивость к моменту затяжки болта

При испытании соответствующим методом, описанным в ИСО 8483, не должно быть никаких видимых признаков повреждения элементов соединения.

7.3.2.3 Число испытательных образцов для типового испытания

Число испытываемых соединений для каждого испытания должно быть равным одному.

Допускается использование одного и того же соединения для более чем одного из испытаний, подробно описанных в таблице 27.

7.3.2.4 Испытательные образцы

Испытательный образец должен содержать соединение и два куска трубы, при этом общая длина укладки L должна быть не меньше применимого значения, приведенного в таблице 15 или необходимого для удовлетворения требований метода испытания.

7.3.2.5 Детали соединения

Изготовитель соединения должен предоставить полную информацию по фланцу, прокладке, моментам затяжки болтов, степени и характеру смазки болтов и последовательности затяжки болтов. Такая информация предоставляется в полном объеме до начала испытаний, подробно описанных в ИСО 8483.

**Приложение А
(обязательное)**

Принципы, используемые для определения конструктивных требований на основе регрессионных испытаний, и учет разброса характеристик продукции

А.1 Общие положения

Методика проектирования, описанная в настоящем приложении, использует для формулировки требований по рабочим характеристикам минимального давления в настоящем стандарте. Далее приведены рекомендуемые минимальные коэффициенты запаса прочности относительно рабочих характеристик изделия.

Подобно всем пластмассовым материалам, стеклопластик подвержен ползучести при прилагаемых нагрузках. Трубные изделия из стеклопластика испытывают для определения характеристик регрессии, так как технология производства и используемые материалы-полуфабрикаты влияют на эти характеристики.

Настоящий стандарт основан на принципе производства трубных изделий по определенному проекту с использованием определенного технологического процесса и определенных материалов при испытании в соответствии с указанным методом регрессионного испытания, например, по ИСО 7509 они должны проявлять аналогичные характеристики регрессии. Данные, полученные после испытания, анализируют с помощью метода А ИСО 10928:1997. Наклон средней линии регрессии, полученной после анализа, представляет собой общие характеристики регрессии изделий, изготовленных из аналогичных материалов с использованием аналогичных технологических операций.

Свойства изделий из стеклопластика, подобно свойствам всех полуфабрикатов, признаются как имеющие собственные отклонения, но предполагается, что промышленное предприятие будет применять систему управления качеством, позволяющую определять коэффициент вариации (см. 3.31) и AQL (см. 3.32) для начальной кольцевой прочности на растяжение.

Текст с А.2 по А.7 суммирует методики проектирования, соответствующие или применимые к изделиям.

А.2 Минимальный требуемый запас прочности для долговременного давления

Большинство напорных труб из стеклопластика устанавливают под землей и подвергают воздействию механических нагрузок не только от внутреннего давления, но также от изгиба, обусловленного нагрузкой от грунта и нагрузкой от транспортных средств. Учет этих комбинированных нагрузок и анализ влияния изменения значений вероятности разрушения в течение 50 лет указывает, что коэффициент запаса прочности для комбинированных нагрузок η_{hat} должен быть не менее 1,5. Требования по минимальному кольцевому смещению определены по отношению к жесткости трубы, которая в действительности определяет пределы напряжения из-за изгиба. Минимальное приемлемое значение для коэффициента запаса прочности в напряженном состоянии η_t (см. 3.44) рассчитывают при наличии знаний о минимальном приемлемом значении для η_{hat} и условиях изгиба. С помощью этих принципов рассчитаны значения η_t , относящиеся к 97,5 % LCL и средним значениям, и показаны в таблице А.1, которая является копией таблицы 16.

Т а б л и ц а А.1 — Минимальные значения для долговременных коэффициентов запаса прочности η_t , PN, 97,5% LCL и η_t , PN, mean

Труба, к которой применяется коэффициент запаса прочности	PN 32	PN 25	PN 16	PN 10	PN 6	PN 4	PN 2,5
Минимальный коэффициент запаса прочности η_t , PN, 97,5 % LCL, применяемый к долговременной 97,5 % LCL	1,3	1,3	1,45	1,55	1,6	1,65	1,7
Минимальный коэффициент запаса прочности η_t , PN, mean, применяемый к долговременному среднему значению	1,6	1,6	1,8	1,9	2,0	2,05	2,1

Коэффициенты запаса прочности, приведенные в таблице А.1, должны использоваться, если коэффициент вариации Y (см. 3.31) для начального давления на разрыв p_0 составляет 9 % или менее. Если коэффициент вариации оказывается больше 9 %, применимый коэффициент запаса прочности $(\eta_t, \text{PN}, 97,5\% \text{ LCL})_{\text{new}}$ или $(\eta_t, \text{PN}, \text{mean})_{\text{new}}$ должен определяться с помощью формулы либо (А.1), либо (А.2) в зависимости от конкретного случая:

$$(\eta_t, \text{PN}, 97,5\% \text{ LCL})_{\text{Table A.1}} \cdot \frac{1 - 9 \cdot 0,01 \cdot 1,96}{1 - Y \cdot 0,01 \cdot 1,96} = (\eta_t, \text{PN}, 97,5\% \text{ LCL})_{\text{new}}, \quad (\text{А.1})$$

$$\left(\eta_{t, PN, \text{mean}}\right)_{\text{Table A.1}} \cdot \frac{1 - 9 \cdot 0,01 \cdot 1,96}{1 - Y \cdot 0,01 \cdot 1,96} = \left(\eta_{t, PN, \text{mean}}\right)_{\text{new}}, \quad (\text{A.2})$$

где $\left(\eta_{t, PN, 97,5\%LCL}\right)$ — коэффициент запаса прочности, указанный в таблице А.1;

$\left(\eta_{t, PN, 97,5\%LCL}\right)_{\text{new}}$ — новый минимальный коэффициент запаса прочности;

$\left(\eta_{t, PN, \text{mean}}\right)_{\text{Table A.1}}$ — коэффициент запаса прочности, указанный в таблице А.1;

$\left(\eta_{t, PN, \text{mean}}\right)_{\text{new}}$ — новый минимальный коэффициент запаса прочности;

Y — коэффициент вариации для начального давления на разрыв, %.

А.3 Определение коэффициента регрессии давления, $R_{R, p}$

Определяют характеристики регрессии труб с помощью испытательных образцов, выбранных произвольно из труб с одинаковым давлением и классом жесткости, для серии испытаний по определению раннего отказа и испытаний по определению регрессии давления. Следует использовать некоторые из испытательных образцов для испытания долговременной регрессии давления в соответствии с ИСО 7509 и некоторые из испытательных образцов для определения среднего кратковременного давления на разрыв $p_{0, \text{mean}}$ испытательного образца в соответствии с ИСО 8521.

На основе результатов испытаний по определению долговременного давления определяют линию регрессии с помощью метода, подробно описанного в ИСО 10928 (см. рисунок А.1). На основе предполагаемых значений этой линии за 0,1 ч (6 мин) и за 438000 ч (50 лет) определяют значения давления на разрыв p_6 и p_{50} .

Выводят значение коэффициента регрессии давления $R_{R, p}$ для изделий из формулы

$$R_{R, p} = p_{50} / p_6 \quad (\text{A.3})$$

А.4 Определение значения расчетного давления

А.4.1 Определение $p_{6, \text{min}}$

П р и м е ч а н и е — Целью испытания на определение долговременного давления в части настоящей методики проектирования является не только определение характеристик регрессии. Следует отметить, что значение долговременного давления на разрыв, получаемое при испытании, имеет непосредственное отношение к испытываемым трубам. Если предполагаемое значение долговременного давления на разрыв не удовлетворяет определенным минимальным долговременным конструктивным требованиям для класса давления испытываемых труб, то параметр регрессии все же может использоваться при проектировании. Однако в отношении обоснования расчета класса удельного давления испытываемых труб испытание показывает несоответствие изготовленной трубы требованиям по долгосрочным характеристикам.

С помощью характеристик регрессии изделия, определенных в соответствии с пунктом А.3, рассчитывают значения расчетного давления для различных классов труб следующим образом.

С помощью требуемого значения PN определяют соответствующее значение $\eta_{t, PN, 97,5\%LCL}$ из таблицы А.1 или формулы (А.1), в зависимости от конкретного случая, затем рассчитывают минимальное давление на разрыв в течение 50 лет, $p_{50, \text{min}}$, с помощью формулы (А.4), где номинальное давление PN выражено в барах. Рассчитывают минимальное давление на разрыв в течение 6 мин $p_{6, \text{min}}$ с помощью значения коэффициента регрессии $R_{R, p}$ полученного из формулы (А.3), и значения $p_{50, \text{min}}$ из формулы (А.4) в формуле (А.5).

$$p_{50, \text{min}} = PN \cdot \eta_{t, 97,5\%LCL}; \quad (\text{A.4})$$

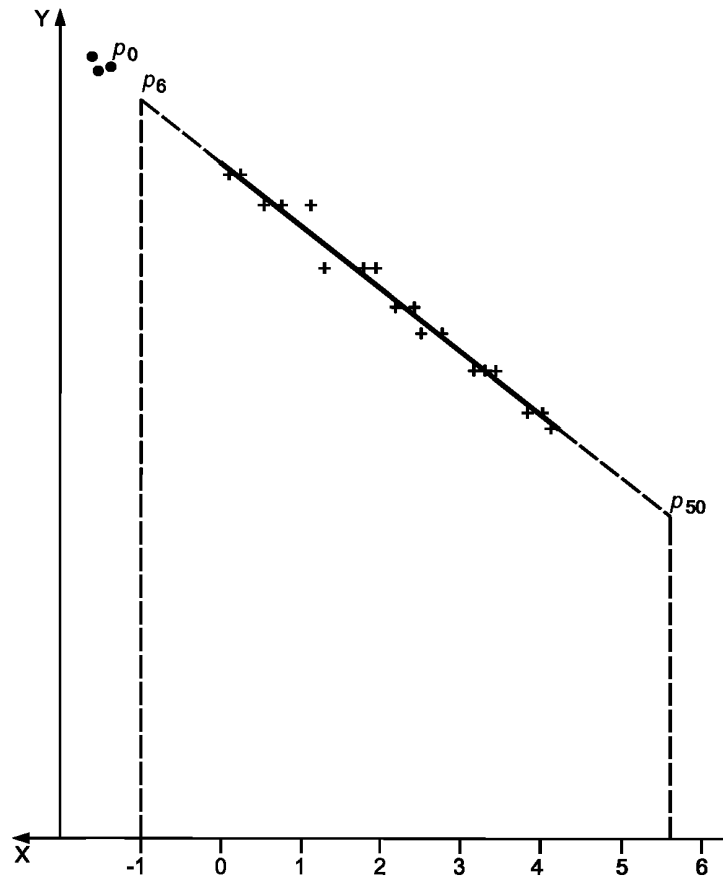
$$p_{6, \text{min}} = \frac{PN \cdot \eta_{t, PN, 97,5\%LCL}}{R_{R, p}} = \frac{p_{50, \text{min}}}{R_{R, p}}. \quad (\text{A.5})$$

А.4.2 Определение расчетного давления $p_{0, d}$

П р и м е ч а н и е — На результаты испытания по определению начального давления на разрыв влияет скорость повышения давления и, как правило, чем выше скорость, тем выше давление на разрыв. Для учета этого методика проектирования включает в себя поправочный коэффициент C , который является соотношением между средним значениями испытаний по определению начального давления на разрыв, выполненных в виде части регрессионного испытания, описанного в А3, p_0 и предполагаемым давлением на разрыв в течение 6 мин, $p_{6, \text{in}}$ [см. формулу (А.6)].

Рассчитывают поправочный коэффициент C для начального давления на разрыв

$$C = p_0 / p_{6, \text{min}}. \quad (\text{A.6})$$



X — время, ч;
 Y — давление;
 $+$ — результаты испытаний по определению долговременного давления;
 \bullet — результаты испытаний по определению кратковременного давления;
 p_0 — среднее начальное давление на разрыв;
 p_6 — предполагаемое давление на разрыв в течение 6 мин;
 p_{50} — предполагаемое давление на разрыв через 50 лет;
 $R_{R,p}$ — коэффициент регрессии давления $R_{R,p} = p_{50}/p_6$
 C — поправочный коэффициент для начального давления на разрыв $C = p_0/p_6$.

Рисунок А.1 — Вычисление коэффициента регрессии давления $R_{R,p}$

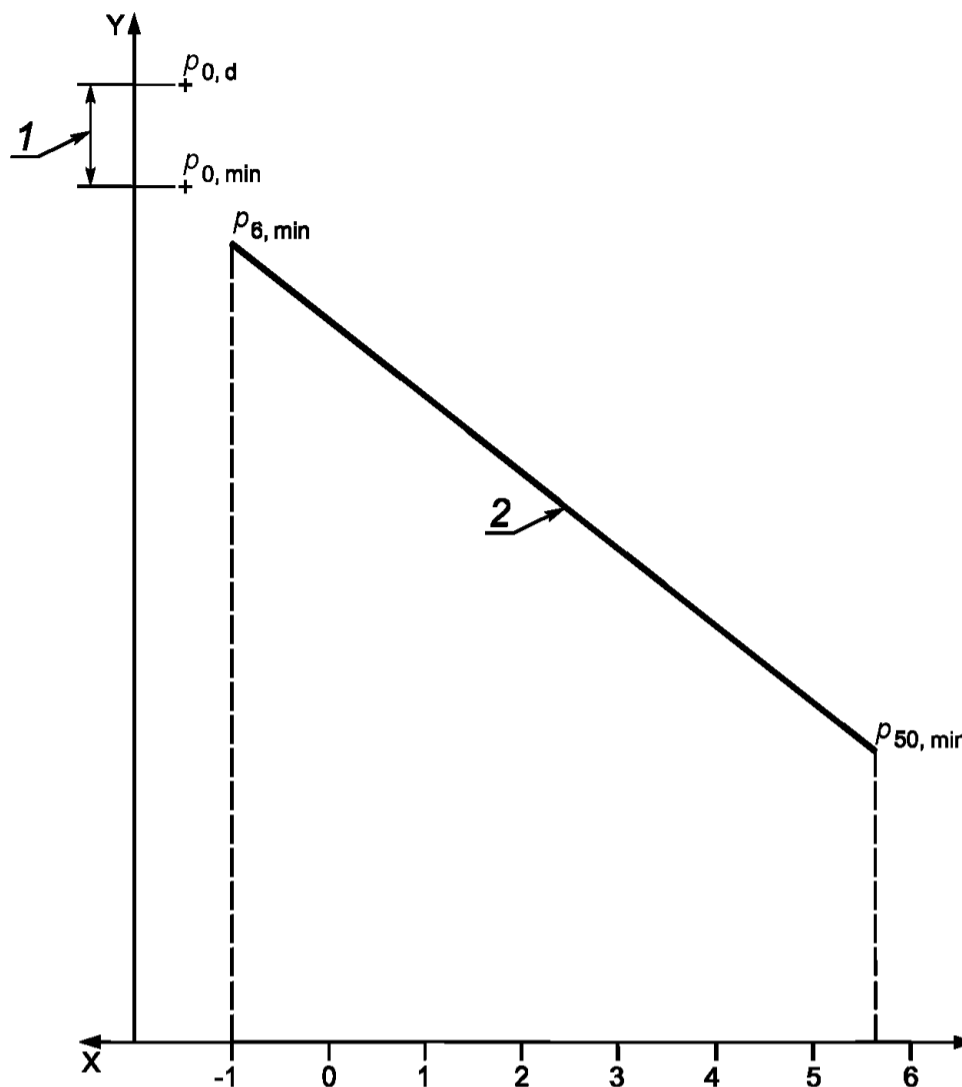
Из формулы (А.7) вычисляют нижнюю 97,5%-ную доверительную границу начального давления на разрыв, $p_{0, \min}$, с помощью $p_{6, \min}$ из формулы (А.5) и C из формулы (А.6):

$$p_{0, \min} = C \cdot p_{6, \min}. \quad (\text{А.7})$$

Определяют из формулы (А.8) минимальное расчетное давление $p_{0, d}$ с помощью $p_{0, \min}$ из формулы (А.7) и коэффициент вариации Y , определяемый из результатов системы управления качеством, полученный из типового исследования изделия на предприятии. Графическое изображение этой процедуры представлено на рисунке А.2, а пример с решением приведен в ИСО 10928.

$$p_{0, d} = p_{0, \min} \cdot \frac{1}{(1 - Y \cdot 0,01 \cdot 1,96)}, \quad (\text{А.8})$$

где Y — коэффициент вариации, относящийся к среднему начальному давлению на разрыв трубы, произведенной на предприятии (см. 3.31), %;
 1,96 — множитель для 97,5%-ного доверительного уровня.



X — время регистрации, ч; Y — давление; 1 — $1,96 \cdot \sigma$ (где σ является стандартным отклонением от системы управления качеством); 2 — 97,5 % линии LCL; $p_{0,d}$ — минимальное расчетное начальное давление на разрыв; $p_{0,min}$ — минимальное начальное давление на разрыв $p_{0,min} = C \cdot p_{6,min}$; $p_{6,min}$ — минимальное давление на разрыв в течение 6 мин; $p_{50,min}$ — минимальное давление на разрыв в течение 50 лет; C — поправочный коэффициент, $C = p_0/p_6$. Коэффициент вариации Y определяют с помощью уравнения $Y = \sigma/\text{среднее начальное давление на разрыв } (p_{0,min})$

Рисунок А.2 — Вычисление минимального расчетного начального давления на отказ $p_{0,d}$

А.4.3 Процедура контроля для $p_{0,d}$

Для обеспечения выполнения коэффициента запаса прочности по 97,5 % LCL в течение 50 лет $\eta_t, PN_{97,5\%LCL}$ и коэффициента запаса прочности η_t, PN_{mean} по минимальному среднему значению в течение 50 лет $p_{50,mean,min}$ выполняют следующие процедуры в целях определения минимального расчетного начального давления на отказ, $p_{0,d}$ (см. рисунок А.3):

а) рассчитывают значение $p_{6,mean}$

$$\frac{p_{0,d}}{C} = p_{6,mean}; \tag{A.9}$$

б) рассчитывают значение $p_{50,mean}$

$$p_{6,mean} \cdot R_{R,p} = p_{50,mean}; \tag{A.10}$$

в) рассчитывают минимальное значение $p_{50,mean}$

$$p_{50,mean,min} = PN \cdot \eta_t, PN_{mean}; \tag{A.11}$$

где η_t, PN_{mean} — соответствующее значение из таблицы А.1 или, если применимо, рассчитанное значение из формулы (А.2);

д) Если $p_{50,mean}$ из формулы (А.10) не ниже $p_{50,mean,min}$ из формулы (А.11), то $p_{0,d}$ является достаточным для удовлетворения долговременного коэффициента запаса прочности для среднего значения. В противном случае $p_{0,d}$ должен увеличиваться, пока не будет удовлетворено указанное требование. Оно также обеспечивает вы-

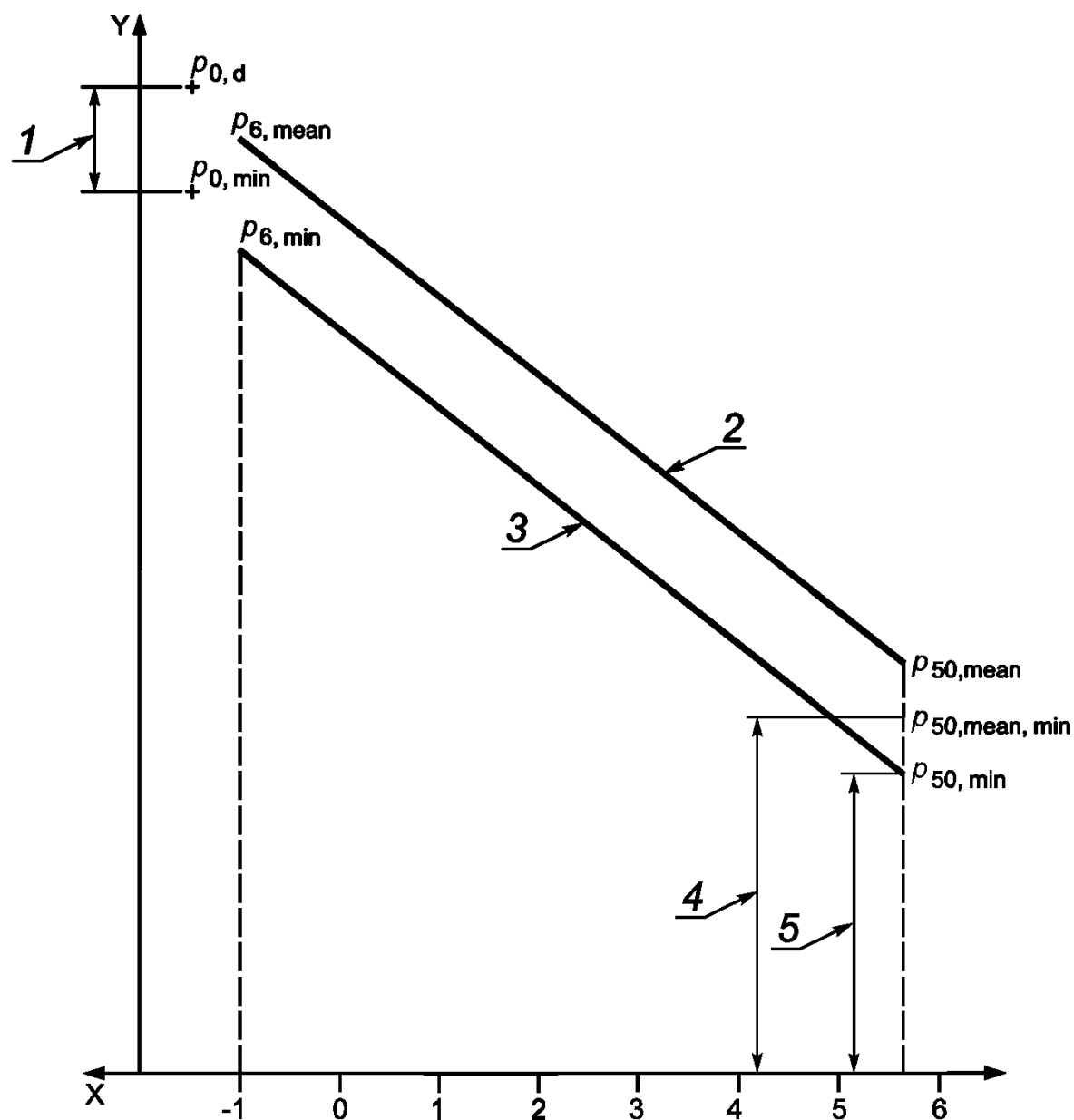
полнение коэффициента запаса прочности относительно 97,5 % LCL в течение 50 лет, так как $p_{50, \text{mean}, \text{min}}$ включает в себя значение $1,96 \cdot \sigma$.

А.5 Оценка характеристик напорной продукции

На основе результатов испытаний начального давления на отказ, выполненных в течение периода времени, определяют среднее значение $p_{0, \text{mean}}$ и стандартное отклонение σ начального давления на отказ. Рассчитывают коэффициент отклонения данного свойства Y в процентах

$$Y = \frac{\text{стандартное отклонение} \cdot 100}{\text{среднее}} = \frac{\sigma}{p_{0, \text{mean}}}. \quad (\text{A.12})$$

Для оценки изделия, спроектированного с помощью изложенного метода расчета, система управления качеством должна быть в состоянии подтвердить выполнение изделием требований по минимальному давлению, а также определить, является ли (или не является) среднее давление на разрыв изделия $p_{0, \text{mean}}$ равным минимальному расчетному значению или выше этого значения $p_{0, d}$.



- X — время, ч;
 Y — давление;
 1 — $1,96 \cdot \sigma$ (где σ является стандартным отклонением от системы качества);
 2 — средняя линия;
 3 — 97,5 % линии LCL;
 4 — $PN \cdot \eta_t, PN, \text{mean}$;
 5 — $PN \cdot \eta_t, 97,5 \%$ LCL;
 $p_{0, d}$ — минимальное расчетное начальное давление на разрыв;
 $p_{0, \text{min}}$ — минимальное начальное давление на разрыв, $p_{0, \text{min}} = C \cdot p_{6, \text{min}}$;
 $p_{6, \text{min}}$ — минимальное давление на разрыв в течение 6 мин;
 $p_{6, \text{mean}}$ — среднее давление на разрыв в течение 6 мин;
 $p_{50, \text{min}}$ — минимальное давление на разрыв в течение 50 лет;
 $p_{50, \text{mean}}$ — среднее давление на разрыв в течение 50 лет;
 $p_{50, \text{mean}, \text{min}}$ — минимальное среднее давление на разрыв в течение 50 лет;
 C — поправочный коэффициент, $C = p_0/p_6$

Рисунок А.3 — Вычисление долговременных средних значений давления на разрыв

А.6 Принципы обоснования требований по предельной деформации

Минимальные расчетные требования по изгибам, указанные в настоящем стандарте при воздействии кольцевой деформации на трубу, основаны на значениях минимального предельного долговременного напряжения при изгибе, вызванного долговременной деформацией. Хотя способность труб к изгибу меняется в зависимости от способа производства и используемых материалов, характеристики минимальной начальной и долговременной предельной кольцевой деформации указаны в отношении класса номинальной жесткости (см. 5.2.3.3.1 и таблицу 10). Эти деформации обеспечивают приблизительно одинаковые уровни растяжения во всех разных классах жесткости.

Значения деформации, приведенные в таблице 10, основаны на допущении, что максимальная допустимая долговременная деформация при полном заглублении в грунт составляют 6 %. Изготовитель труб может, тем не менее, указать долговременную деформацию, отличную от предполагаемого значения. В таких случаях требования, приведенные в таблице 10, должны корректироваться пропорционально, например, если значение деформации, указанное изготовителем, равно 3 %, то требуемые значения будут равны 50 % значений, указанных в таблице 10, в то время как значение деформации, указанное изготовителем, равным 8 %, даст в результате 133 % требуемых значений, указанных в таблице 10.

А.7 Оценка продукции

Испытания по определению начальной деформации, используемые для оценки продукции, требуют деформации испытательных образцов до значений, эквивалентных минимальной долговременной предельной кольцевой деформации в условиях влажности без проявления каких-либо признаков трещин и затем деформированных далее до соответствующего минимального значения, приведенного в 5.2.3.3.2, без проявления признаков повреждения конструкции.

**Приложение В
(справочное)****Руководство по испытанию на герметичность****В.1 Общие положения**

Существуют различные подходы к испытаниям на герметичность. Один метод основан на повышении давления трубы до низкой кратности номинального давления и проверке на течь. Это в основном выполняется на значительном количестве труб, произведенных с помощью давления, равного $1,5 \cdot PN$. После испытания при этом давлении трубы могут все еще быть установлены в конструкциях, и поэтому испытания являются неразрушающими.

Другой метод основан на испытании небольшого количества образцов труб при высоком давлении. Испытательное давление близко к давлению, используемому для кратковременной предельной устойчивости изделия к давлению, и испытательный образец должен быть проверен на течь. Из-за используемого высокого давления испытательный образец не может впоследствии быть использован в конструкциях, и поэтому испытания являются разрушающими.

Каждый из этих методов обеспечивает получение соответствующей полезной информации, но ввиду того, что методы основаны на разных значениях давления, они не являются взаимозаменяемыми. Один из этих методов может оказаться более подходящим для определенного изделия или технологического процесса, и изготовитель выбирает применяемый метод. Для любого из этих методов, наличие оборудования имеет важное значение, поэтому указанное является еще одной причиной предоставления изготовителю оборудования для выполнения только одного из методов испытания, а также ограничения испытаний номинальными диаметрами до DN 1400 или менее.

В.2 Неразрушающие испытания

Испытания выполняют в соответствии с методом А ИСО 7511:1999 с использованием испытательного давления $1,5 \cdot PN$, которое применяется в течение 30 с и затем поддерживается в течение периода проверки. Для прохождения испытания труба не должна иметь утечек.

Независимо от того, предполагается или не предполагается установка трубы в системе подвергаемой двухосному нагружению, все трубы испытывают так, чтобы они подвергались только одноосному нагружению.

В.3 Разрушающие испытания

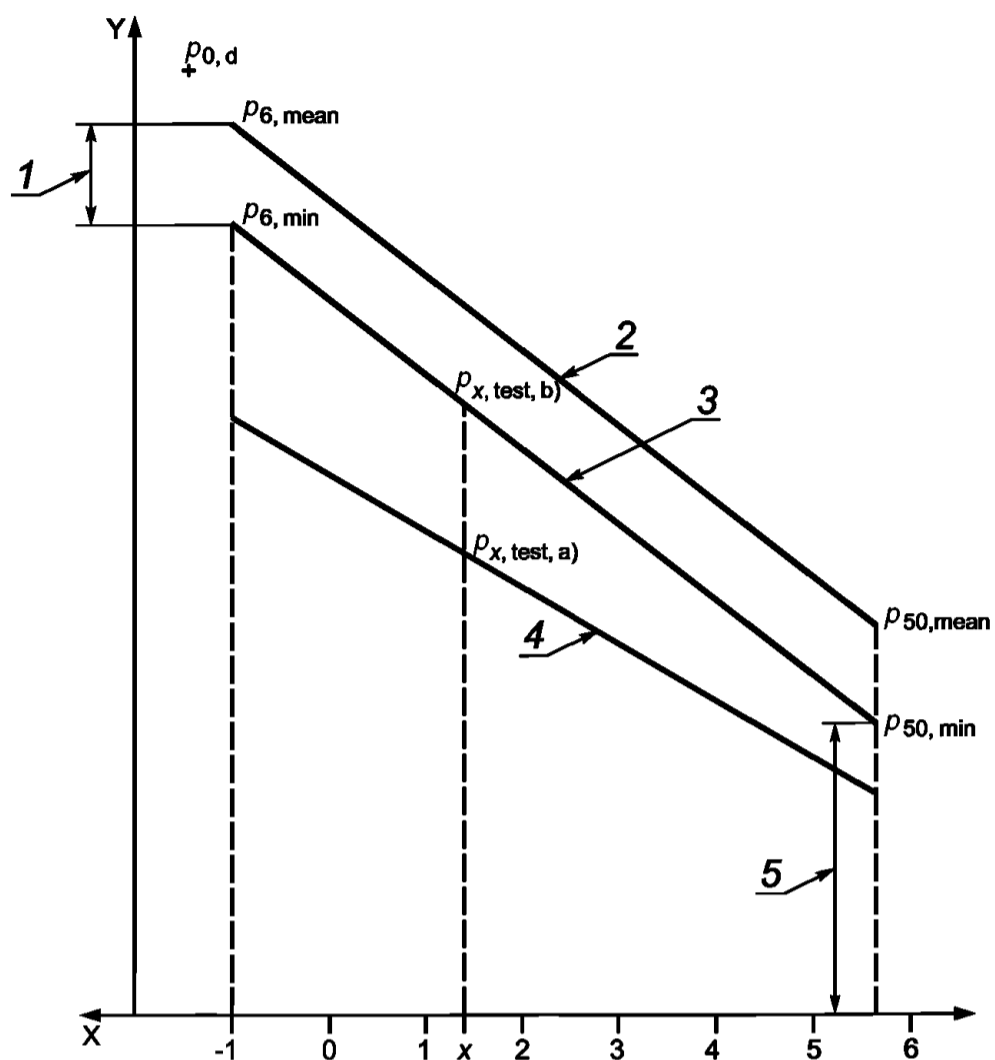
Испытания выполняют в соответствии с методом А ИСО 7511:1999 с использованием одного из следующих типов испытательного давления:

а) $p_{x, \text{test, a}}$, равного 75 % от 97,5 % LCL линии (см. рисунок В.1) для выбранной продолжительности испытания x (ч). Это давление поддерживается в течение всего испытания. Испытательный образец не должен проявлять признаков утечки. Зачастую, после того как испытательный образец проходит данное испытание, испытательное давление увеличивают до момента разрушения испытательного образца. Давление при разрушении должно быть, как минимум, $p_{x, \text{min}}$, полученного от 97,5 % LCL линии для выбранной продолжительности испытания x (ч). Это давление равно $p_{x, \text{test, b}}$ (см. рисунок В.1);

б) $p_{x, \text{test, b}}$, равного давлению, полученному от 97,5 % LCL линии для выбранной продолжительности испытания x (ч). Это давление поддерживается в течение всего испытания. Испытательный образец должен проходить испытание без разрушения.

Описанный метод проиллюстрирован на рисунке В.1, который является модификацией рисунка А.3.

П р и м е ч а н и е — Изготовитель выбирает продолжительность испытания в соответствии с процедурами, подробно описанными в собственном руководстве по управлению качеством, и испытание может длиться как несколько минут, так и более 24 ч.



- X — время, ч;
 Y — давление;
 1 — $1,96 \cdot \sigma$ (где σ является стандартным отклонением от системы качества);
 2 — средняя линия;
 3 — 97,5 % линии LCL;
 4 — линия состояния герметичности ($0,75 \cdot 97,5$ % линии LCL);
 5 — $PN \cdot \eta_t, 97,5\% \text{ LCL}$;
 $p_{0,d}$ — минимальное расчетное начальное давление на разрыв;
 $p_{6,min}$ — минимальное давление на разрыв при 6 мм;
 $p_{6,mean}$ — среднее давление на разрыв при 6 мм;
 $p_{x,test,a)}$ — давление испытания на герметичность для перечисления а);
 $p_{x,test,b)}$ — испытательное давление и минимальное давление на разрыв при x , ч, для перечисления б);
 $p_{50,min}$ — минимальное давление на разрыв в течение 50 лет;
 $p_{50,mean}$ — среднее давление на разрыв через 50 лет

Рисунок В.1 — Вычисление значений испытательного давления для испытаний с разрушением по определению герметичности

Приложение ДА
(справочное)

Сведения о соответствии ссылочных международных стандартов национальным стандартам Российской Федерации (и действующим в этом качестве межгосударственным стандартам)

Таблица ДА.1

Обозначение ссылочного международного стандарта	Степень соответствия	Обозначение и наименование соответствующего национального стандарта
ИСО 75-2:2013	—	*
ИСО 161-1:1996	IDT	ГОСТ ИСО 161-1—2004 Трубы из термопластов для транспортирования жидких и газообразных сред. Номинальные наружные диаметры и номинальные давления. Метрическая серия
ИСО 527-4:1997	—	*
ИСО 527-5:2009	—	*
ИСО 2078:1993	—	*
ИСО 2531:2008	IDT	ГОСТ ISO 2531—2012 «Трубы, фитинги, арматура и их соединения из чугуна с шаровидным графитом для водо- и газоснабжения. Технические условия»
ИСО 3126:2005	IDT	ГОСТ Р ИСО 3126—2007 Трубопроводы из пластмасс. Пластмассовые элементы трубопровода. Определение размеров*
ИСО 4200:1991	—	*
ИСО 7432:2002	—	*
ИСО 7509:2000	NEQ	ГОСТ Р 55076—2012 «Трубы и детали трубопроводов из реактопластов, армированных стекловолокном. Методы определения наработки до отказа под действием постоянного внутреннего давления»
ИСО 7511:1999	NEQ	ГОСТ Р 55070—2012 «Трубы и детали трубопроводов из реактопластов, армированных стекловолокном. Методы испытаний. Испытания на герметичность при кратковременном внутреннем давлении»
ИСО 7685:1998	NEQ	ГОСТ Р 55071—2012 «Трубы и детали трубопроводов из реактопластов, армированных стекловолокном. Методы испытаний. Определение начальной удельной кольцевой жесткости»
ИСО 8483:2003	—	*
ИСО 8513:2000	NEQ	ГОСТ Р 54924—2012 «Трубы и детали трубопроводов из реактопластов, армированных стекловолокном. Методы определения механических характеристик при осевом растяжении»
ИСО 8521:2009	NEQ	ГОСТ Р 54925—2012 «Трубы и детали трубопроводов из реактопластов, армированных стекловолокном. Методы определения начального окружного предела прочности при растяжении»
ИСО 8533:2003	NEQ	ГОСТ Р 55069—2012 «Трубы и детали трубопроводов из реактопластов, армированных стекловолокном. Методы испытаний. Испытания клеевого и резьбового соединений»
ИСО 8639:2000	—	*
ИСО/TR 10465-3:2007	—	*
ИСО 10466:1997	MOD	ГОСТ Р 54926—2012 (ИСО 10466:1997) «Трубы и детали трубопроводов из реактопластов, армированных стекловолокном. Метод определения устойчивости к начальной кольцевой деформации»

ГОСТ Р ИСО 10467—2013

Окончание таблицы ДА.1

Обозначение ссылочного международного стандарта	Степень соответствия	Обозначение и наименование соответствующего национального стандарта
ИСО 10468:2003	—	*
ИСО 10471:2003	—	*
ИСО 10928:2009	—	*
ИСО 10952:2008	NEQ	ГОСТ Р 55077—2012 «Трубы и детали трубопроводов из реактопластов, армированных стекловолокном. Методы определения химической стойкости внутренней поверхности в условиях нагружения»
ИСО 11922-1:1997	IDT	ГОСТ ИСО 11922-1—2006 «Трубы из термопластов для транспортирования жидких и газообразных сред. Размеры и допуски. Часть 1. Метрическая серия»
ИСО 14828:2003	—	*
ИСО 15306:2003	—	*
EN 681-1:2009	—	*
EN 681-2:2009	—	*
JIS A 5350:1991	—	*
<p>* Соответствующий национальный стандарт отсутствует. До его утверждения рекомендуется использовать перевод на русский язык данного международного стандарта. Перевод данного международного стандарта находится в Федеральном информационном фонде технических регламентов и стандартов.</p> <p>П р и м е ч а н и е — В настоящей таблице использованы следующие условные обозначения степени соответствия стандартов:</p> <ul style="list-style-type: none"> - IDT — идентичные стандарты; - MOD — модифицированные стандарты; - NEQ — неэквивалентные стандарты. 		

**Приложение ДБ
(справочное)**

**Сведения об изменениях, внесенных в международный стандарт
документом ISO 10467:2004/Amd.1:2012**

ДБ.1 Добавлено после первого абзаца примечание 1.

ДБ.2 Исправлены с датированных на недатированные следующие нормативные ссылки:

ИСО 75-2 Пластмассы. Определение температуры деформации под нагрузкой. Часть 2: Пластмассы и эбонит

ИСО 7432 Трубы и фитинги из армированных стекловолокном термореактивных пластиков (GRP). Методы испытания для обоснования конструкции соединений труб в замок раструбами, включая двойные раструбы, с уплотнениями из эластомера

ИСО 7511 Пластиковые трубопроводные системы. Трубы и фитинги из армированных стекловолокном термореактивных пластиков (GRP). Методы испытания для подтверждения герметичности стенки при кратковременном воздействии внутреннего давления

ИСО 8483 Трубы и фитинги из армированных стекловолокном термореактивных пластиков (GRP). Методы испытания для обоснования конструкции болтовых фланцевых соединений

ИСО 8513 Трубопроводные системы из пластмассы. Трубы из армированных стекловолокном термореактивных пластиков (GRP). Определение продольной прочности на растяжение

ИСО 8521 Трубопроводные системы из пластмассы. Трубы из армированных стекловолокном термореактивных пластиков (GRP). Определение суммарной начальной кольцевой прочности на растяжение

ИСО 8533 Трубы и фитинги из армированных стекловолокном термореактивных пластиков (GRP). Методы испытания для обоснования конструкции зацементированных или изолированных соединений

ИСО 8639 Трубы и фитинги из армированных стекловолокном термореактивных пластиков (GRP). Методы испытания на герметичность гибких соединений

ИСО 10928 Трубопроводные системы из пластмассы. Трубы и фитинги из армированных стекловолокном термореактивных пластиков (GRP). Методы для регрессионного анализа и их использование

ДБ.3 п. 4.5.1 дополнен новым положением:

«Для повседневных испытаний контроля качества все измерения должны сниматься при преобладающей температуре или, по требованию изготовителя, при температуре, установленной в данном разделе».

ДБ.4 Заменена таблица 4

ДБ.5 Заменена таблица 14

ДБ.6 Заменена таблица 26

ДБ.7 Второй абзац 7.3.1.2.3 заменен на следующий текст:

«При испытании на изгиб согласно ИСО 8533 с применением испытательного давления, равного $2 \cdot PN$ бар, в течение 24 ч соединение должно оставаться герметичным и не должно быть никаких видимых признаков повреждения компонентов соединения».

ДБ.8 Первый абзац 7.3.1.2.4 заменен следующим:

«При выполнении испытания статическим давлением в соответствии с ИСО 8533 с применением испытательного давления, равного $2 \cdot PN$ бар, в течение 24 ч соединение должно оставаться герметичным и не должно быть никаких видимых признаков повреждения компонентов соединения».

ДБ.9 Третий абзац 7.3.1.2.4 заменен следующим:

При выполнении испытания статическим давлением в соответствии с ИСО 8533 с применением испытательного давления, равного $2,5 \cdot PN$ бар, в течение 100 ч соединение должно оставаться герметичным и не должно быть никаких видимых признаков повреждения компонентов соединения. В другом варианте на усмотрение изготовителя испытание может быть выполнено с применением испытательного давления, равного $3,0 \cdot PN$ бар, в течение 6 мин, в течение которых соединение должно оставаться герметичным и не должно быть никаких видимых признаков повреждения компонентов соединения.

ДБ.10 Заменена таблица 27.

ДБ.11 Третий абзац 7.3.2.2.3 заменен следующим:

«При выполнении испытания статическим давлением в соответствии с ИСО 8483 с применением испытательного давления, равного $2 \cdot PN$ бар, в течение 24 ч соединение должно оставаться герметичным и не должно быть никаких видимых признаков повреждения компонентов соединения».

ДБ.11 второй абзац 7.3.2.2.4 заменен следующим:

«При выполнении испытания на статический изгиб в соответствии с ИСО 8483 с применением испытательного давления, равного $2 \cdot PN$ бар, в течение 24 ч соединение должно оставаться герметичным и не должно быть никаких видимых признаков повреждения компонентов соединения».

УДК 621.643:006.354

ОКС 23.040.20,
91.140.80,
93.030

ОКП 22 9640

Ключевые слова: трубопроводы из армированных стекловолокном термореактопластов, канализация, водоснабжение, водоотведение, дренаж, ирригация, микротоннельные, стеклопластиковые.

Редактор *Л.И. Нахимова*
Технический редактор *А.И. Белов*
Корректор *Е.М. Бородулина*
Компьютерная верстка *А.С. Шаповаловой*

Сдано в набор 12.03.2014. Подписано в печать 08.04.2014. Формат 60×84%. Гарнитура Ариал.
Усл. печ. л. 7,91. Уч.-изд. л. 5,93. Тираж 58 экз. Зак. 2133.

Набрано в Издательском доме «Вебстер»
www.idvebster.ru project@idvebster.ru

Издано и отпечатано во ФГУП «СТАНДАРТИНФОРМ», 123995 Москва, Гранатный пер., 4.
www.gostinfo.ru info@gostinfo.ru

